



SIGER



УСТАНОВКИ SIGER ЯВЛЯЮТСЯ ЛИДЕРОМ ПРОДАЖ В СВОЕМ КЛАССЕ. СОЧЕТАНИЕ РАЗУМНОЙ ЦЕНЫ, ВЫСОКОГО КАЧЕСТВА И БОЛЬШИХ ФУНКЦИОНАЛЬНЫХ ВОЗМОЖНОСТЕЙ ПОЗВОЛЯЕТ ИМ ЗАСЛУЖЕННО ПОЛЬЗОВАТЬСЯ ДОВЕРИЕМ ПОТРЕБИТЕЛЕЙ НА РОССИЙСКОМ РЫНКЕ СТОМАТОЛОГИЧЕСКОГО ОБОРУДОВАНИЯ.

Эргономичный дизайн

Технические решения компании Siger способствуют эстетичному и прогрессивному дизайну всей продукции. Синхронное движение спинки и сиденья, уникальная анатомическая обивка, артикуляционный подголовник, комплект подлокотников – все это предназначено для создания наиболее комфортных условий для пациента. Даже после длительной процедуры лечения пациент любого роста и комплекции не будет чувствовать себя уставшим.

Контроль за всеми функциями

Свободный доступ к пациенту, постоянный контроль за всеми параметрами, удобное расположение инструментов – вот далеко не полный список преимуществ работы на установках Siger. Стоматолог может полностью сосредоточиться на лечении пациента, управляя основными и дополнительными функциями одной ножной педалью.

Удобство в управлении

Управление всеми функциями установки и параметрами инструментов осуществляется с помощью сенсорной или мембранной панели, расположенной на блоке врача и блоке ассистента.

Безопасность

Обеспечение безопасной работы на стоматологических установках – приоритет компании Siger. В установках применена специальная система антивсасывания, благодаря которой удалось максимально снизить риски перекрестной инфекции.

Простота в обслуживании

Ежедневное обслуживание установки максимально простое и быстрое. Все расходные жидкости и фильтры спрятаны за легкодоступными функциональными люками, произведенными по схеме PUSH&PULL, которая не требует откручивать болты или возиться со сложными защелками.

U - серия

U - 100

ПРЕВЗОЙДЕТ ВАШИ ОЖИДАНИЯ

U 100



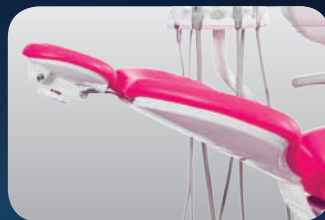
БАЗОВАЯ КОМПЛЕКТАЦИЯ



Нижняя подача с вращающимся подносом для инструментов



Верхняя подача с вращающимся подносом для инструментов



Датчик столкновения с препятствием в спинке кресла



Блок ассистента на 4 инструмента В базовой комплектации: слюноотсос, пылесос, пуслер



Светодиодный светильник с желтым фильтром



Стул врача, стул ассистента



Держатель монитора (монитор в комплект не входит)



Многофункциональная педаль управления



Керамическая съемная поворотная плевательница



Система очистки фильтров



Поворотный гидроблок, совмещенный с креслом пациента



Тип аспирации на выбор (эжекторная или вакуумная влажная)

U 100



ОПЦИИ



Коммуникационный бокс



Встраиваемый скалер



Полимеризационные лампы COXO
в ассортименте



Светодиодный светильник
SIGER LED



Встраиваемый электрический
микромотор C-PUMA INT с
фиброоптикой, COXO



Наконечники COXO в ассортименте



Встраиваемый электрический
микромотор C-PUMA INT+ с панелью
управления и фиброоптикой, COXO



Компрессоры WuerWei
в ассортименте



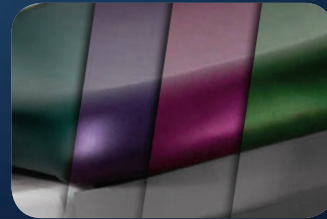
Интраоральные камеры GoodDrs
в ассортименте



Электрический микромотор
с внутренней подачей воды, TKD



Полимеризационные лампы GoodDrs
в ассортименте



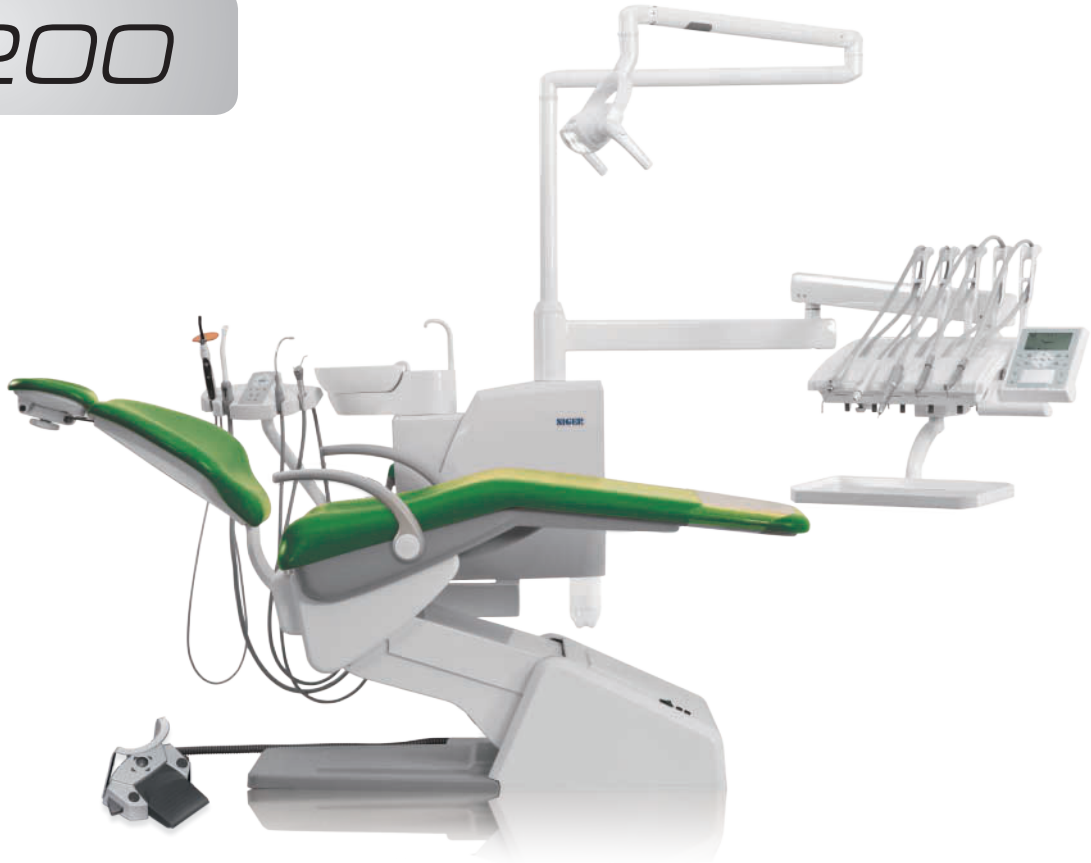
Итальянская обивка

U - серия

U - 2000

СИМВОЛ УСПЕХА

U 200



БАЗОВАЯ КОМПЛЕКТАЦИЯ



Блок врача с верхней подачей
с мембранной панелью управления



Блок врача с нижней подачей
с мембранной панелью управления



Датчик столкновения с
препятствием в спинке кресла



Светодиодный светильник
SIGER LED



Стул врача, стул ассистента



Коммуникационный бокс



Тип аспирации на выбор
(эжекторная или вакуумная
влажная)



Многофункциональная педаль
управления



Держатель монитора
(монитор в комплект не входит)



Система очистки фильтров



Керамическая съемная поворотная
плеватьница



Подготовка под фиброоптику

U 200



 SICER

ОПЦИИ



Встраиваемые скалеры



Полимеризационные лампы GoodDrs в ассортименте



Встраиваемый электрический микромотор C-PUMA INT с фиброоптикой, СОХО



Светильник Faro EDI (Италия)



Интраоральные камеры Gooddrs в ассортименте



Сенсорная панель управления



Встраиваемый электрический микромотор C-PUMA INT+ с панелью управления и фиброоптикой, СОХО



Электрический микромотор с внутренней подачей воды, ТКД



Компрессоры WuerWei в ассортименте



Угловые наконечники СОХО с фиброоптикой в ассортименте



Прямые наконечники СОХО с фиброоптикой в ассортименте



Турбинные наконечники СОХО с фиброоптикой в ассортименте

U - серия

U - 500

ПРЕВОСХОДСТВО ТЕХНОЛОГИЙ

U 500



 SICER

БАЗОВАЯ КОМПЛЕКТАЦИЯ



Блок врача с верхней подачей
с сенсорной панелью управления



Блок врача с нижней подачей
с сенсорной панелью управления



Светодиодный светильник
SINGER LED



Гидравлический привод подъема и
опускания кресла



Механизм вращения блока
ассистента (на 180°)



Механизм вращения блока врача
(на 180°)



Многофункциональная педаль
управления



Стул врача



Система очистки фильтров



Керамическая съемная поворотная
плевательница



Коммуникационный бокс



Тип аспирации на выбор
(эжекторная или вакуумная
влажная)

U 500



БАЗОВАЯ КОМПЛЕКТАЦИЯ



Компрессоры WuerWei
в ассортименте



Полимеризационная лампа Penguin,
СОХО



Встраиваемый электрический
микромотор C-PUMA INT с
фиброоптикой, СОХО



Стул ассистента

ОПЦИИ



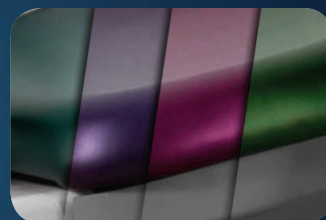
Интраоральные камеры Gooddrs
в ассортименте



Светильник Faro EDI (Италия)



Встраиваемый электрический
микромотор C-PUMA INT+ с панелью
управления и фиброоптикой, СОХО



Итальянская обивка



Встраиваемые скалеры



Угловые наконечники 1:1 СОХО
в ассортименте



Прямые наконечники СОХО
в ассортименте



Турбинные наконечники СОХО
в ассортименте

S - серия

S - 30

НАДЕЖНОСТЬ И КОМФОРТ

S 30



БАЗОВАЯ КОМПЛЕКТАЦИЯ



Верхняя подача с вращающимся подносом для инструментов и сенсорной панелью управления



Блок врача с нижней подачей и сенсорной панелью управления



Компрессор WuerWei 35 л.



Светодиодный светильник SIGER LED



Блок ассистента на 4 инструмента



Встроенный скалер с фиброоптикой



Стул врача, стул ассистента



Многофункциональная педаль управления



Стационарный гидроблок напольного крепления



Выдвижной блок автономной подачи воды



Керамическая поворотная плевательница с датчиком столкновения с премятствием

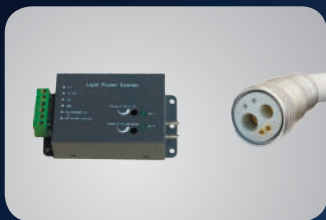


Тип аспирации на выбор (эжекторная или вакуумная влажная)

S 30



БАЗОВАЯ КОМПЛЕКТАЦИЯ



Подготовка под фиброоптику



Датчик столкновения с прелатствием в спинке кресла и при движении кресла



Полимеризационная лампа GoodDrs



Держатель монитора (монитор в комплект не входит)

ОПЦИИ



Интраоральные камеры GoodDrs в ассортименте



Встраиваемый электрический микромотор C-PUMA INT+ с панелью управления и фиброоптикой, СОХО



Встраиваемый электрический микромотор C-PUMA INT с фиброоптикой, СОХО



Светильник Faro EDI (Италия)



Полимеризационные лампы СОХО в ассортименте



Электрический микромотор с внутренней подачей воды, ТКД



Подкатной модуль с нижней подачей



Наконечники СОХО в ассортименте

S - серия

S - 60

ИННОВАЦИЯ И СТИЛЬ

S 60



БАЗОВАЯ КОМПЛЕКТАЦИЯ



Верхняя подача с вращающимся подносом для инструментов и сенсорной панелью управления



Блок врача с нижней подачей и сенсорной панелью управления



Сенсорная панель управления



Светодиодный светильник SIGER LED



Блок ассистента на 4 инструмента



Многофункциональная педаль управления



Стул врача



Стул ассистента



Встроенный скалер с фиброоптикой



Стационарный гидроблок с креплением к полу



Керамическая поворотная плевательница с датчиком столкновения с препятствием



Тип аспирации на выбор (эжекторная или вакуумная влажная)

S 60



БАЗОВАЯ КОМПЛЕКТАЦИЯ



Подготовка под фиброоптику



Датчик столкновения с препятствием в спинке кресла



Полимеризационная лампа GoodDrs



Пантографическое плечо у блока ассистента



Компрессор WuerWei 35 л.



Угловой наконечник CX235-1B, COXO



Прямой наконечник CX235-2B, COXO



Турбинный наконечник CX207-C-SP



Выдвижной блок автономной подачи воды



Встраиваемый электрический микромотор C-PUMA INT+ с панелью управления и фиброоптикой, COXO



Датчик столкновения с препятствием при движении кресла



Держатель монитора (монитор в комплект не входит)

S - серия

S - 90

СОВЕРШЕНСТВО ВО ВСЕМ

S 90



БАЗОВАЯ КОМПЛЕКТАЦИЯ



Верхняя подача с вращающимся подносом для инструментов



Блок врача с нижней подачей



LCD-дисплей с индикацией рабочих параметров инструментов



Светодиодный светильник SIGER LED



Стул врача



Многофункциональная педаль управления



Электрический микромотор с внутренней подачей воды, TKD



Встроенный скалер с фиброоптикой



Тип аспирации на выбор (эжекторная или вакуумная)



Керамическая съемная поворотная плевательница с датчиком столкновения с препятствием



Выдвижной блок автономной подачи воды



Стационарный гидроблок с креплением к полу

S 90



/ БАЗОВАЯ КОМПЛЕКТАЦИЯ



Подготовка под фиброоптику



Датчик столкновения с препятствием в спинке кресла



Полимеризационная лампа GoodDrs



Телескопическое плечо у блока ассистента



Компрессор WuerWei 35 л.



Угловой наконечник СОХО с фиброоптикой CX235-1A



Прямой наконечник СОХО с фиброоптикой CX245-2A



Турбинный наконечник СОХО с фиброоптикой CX207-GL



Интраоральная камера GoodDrs Whicam Story 3



Стул ассистента



Датчик столкновения с препятствием при движении кресла



Держатель монитора (монитор в комплект не входит)

ОПЦИИ К УСТАНОВКАМ U-СЕРИИ



Светильник Faro EDI (Италия)



Встраиваемый электрический микромотор C-PUMA INT с фиброоптикой, СОХО



Встраиваемый электрический микромотор C-PUMA INT+ с панелью управления и фиброоптикой, СОХО



Полимеризационные лампы СОХО в ассортименте



Компрессоры WuerWei в ассортименте



Интраоральные камеры GoodDrs в ассортименте



Прямые наконечники СОХО в ассортименте



Турбинные наконечники СОХО в ассортименте



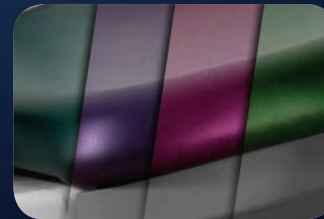
Электрический микромотор с внутренней подачей воды ТКД



Встраиваемые скалеры в ассортименте



Угловые наконечники СОХО в ассортименте



Итальянская обивка

ОПЦИИ К УСТАНОВКАМ S-СЕРИИ



Светильник Faro EDI (Италия)



Электрический микроотор с внутренней подачей воды TKD



Полимеризационные лампы GoodDrs в ассортименте



Подкатной модуль с нижней подачей



Компрессоры WuerWei в ассортименте



Угловые наконечники СОХО с фиброоптикой в ассортименте



Прямые наконечники СОХО с фиброоптикой в ассортименте



Турбинные наконечники СОХО с фиброоптикой в ассортименте



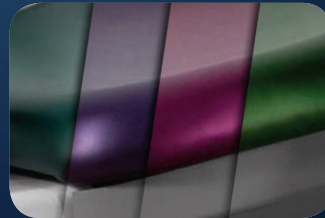
Интраоральные камеры GoodDrs в ассортименте



Встраиваемый электрический микроотор C-PUMA INT+ с панелью управления и фиброоптикой, СОХО



Встраиваемый электрический микроотор C-PUMA INT с фиброоптикой, СОХО



Итальянская обивка

СРАВНИТЕЛЬНАЯ ТАБЛИЦА

- Входит в комплектацию
- Дополнительная опция
- Не входит в комплектацию

Технические характеристики и оборудование	U100	U200	U500	S30	S60	S90
Блок врача						
Негатоскоп	●	●	●	●	●	●
4-х канальный шланг стандарта Midwest (2 шт.)	●	●	●	●	●	●
Блок и шланг с фиброоптикой стандарта Midwest (1 шт.)	○	●	●	●	●	●
Пистолет вода/воздух	●	●	●	●	●	●
Модуль для подключения пневматического микромотора	●	●	●	●	●	●
Пневматический микромотор	○	○	○	○	○	○
Модуль для подключения 5-го инструмента	●	●	●	–	–	–
5-й инструмент	○	○	○	–	–	–
Встроенный пьезоэлектрический скалер	○	○	○	●	●	●
Электромотор TKD	○	○	○	○	○	●
Система антисасывания для турбинных наконечников	–	–	●	●	●	●
Автоматическая блокировка неиспользуемых инструментов при выборе одного	–	–	●	●	●	●
Манометр рабочего давления	●	●	●	●	●	●
Вращающийся поднос для инструментов на блоке врача с нижней подачей	●	–	–	–	–	–
Вращающийся поднос для инструментов на блоке врача с верхней подачей	●	●	●	●	●	●
Силиконовая автоклавируемая накладка под инструменты (на блоке с верхней подачей инструментов)	●	●	●	●	●	●
Графический ЖК-дисплей на блоке врача	–	–	–	–	–	●
Пневматический кнопочный фиксатор блока врача в рабочем положении	●	●	●	●	●	○
Пневматический сенсорный фиксатор блока врача в рабочем положении	–	–	–	–	–	●
Программирование индивидуальных параметров для 3-х специалистов	–	–	–	–	–	●
Мембранная панель управления	●	●	–	–	–	–
Сенсорная панель управления	–	○	●	●	●	●
Блок врача, адаптируемый для работы с левой и с правой стороны (разворот пантографического плеча на 180°)	–	–	●	–	–	–
Блок ассистента						
Пистолет вода/воздух	●	●	●	●	●	●
Крепление на пантографическом плече	–	–	–	–	●	●
Встроенная система для подключения вакуумной помпы	○	○	○	●	●	●
Мембранная панель управления	●	●	–	–	–	–
Сенсорная панель управления	–	○	●	●	●	●
Кресло						
Электромеханическое с функцией памяти на 5 положений	●	●	●	●	●	●

Технические характеристики и оборудование	U100	U200	U500	S30	S60	S90
Подготовка под систему аспирации вакуумного типа	○	○	○	●	●	●
Гидравлическое с функцией памяти на 5 положений	—	—	○	—	—	—
Система аварийной остановки движения кресла при столкновении с препятствием	—	—	●	●	●	●
Артикуляционный подголовник (взрослый и детский прием)	●	●	●	●	●	●
Комплектация моторами Linak (Дания)	—	●	—	●	●	●
Комплект подлокотников (левый и правый)	●	●	●	●	●	●
Синхронное движение спинки кресла и сиденья	—	—	●	●	●	●
Высококачественная итальянская обивка	○	○	●	●	●	●
Гидроблок						
Совмещенный с креслом пациента	—	●	—	—	—	—
Совмещенный с креслом пациента, поворотный	●	—	●	—	—	—
Стационарный напольного крепления	—	—	—	●	●	●
Система аспирации эжекторного типа	●	●	●	○	○	○
Система аспирации вакуумного типа	○	○	○	●	●	●
Гидравлическая и пневматическая автоматика ASCO (США)	—	—	—	●	●	●
Система автоматического наполнения водой стакана и омыва плевательницы	●	●	●	●	●	●
Бойлер для подогрева воды	●	●	●	●	●	●
Автономная подача воды на инструменты	●	●	●	●	●	●
Система дезинфекции инструментов и шлангов	○	○	○	●	●	●
Многофункциональная педаль управления	●	●	●	●	●	●
Керамическая поворотная съемная плевательница с возможностью автоклавирования	●	●	●	—	—	—
Керамическая поворотная плевательница с функцией блокировки движения кресла	—	—	—	●	●	●
Светильник						
Бестеновой, галогенный, ≥ 25 000 люкс	○	○	○	○	○	○
Бестеновой, светодиодный, 9 000 - 33 000 люкс	●	●	●	●	○	○
Faго EDI (Италия), бестеновой, галогенный, 25 000 - 35 000 люкс	○	○	○	○	●	●
Прочее						
Держатель монитора	●	●	●	●	●	●
Система визуализации (интраоральная камера, монитор)	○	○	○	○	●	●
Стул врача и стул ассистента	●	●	●	●	●	●
Итальянская обивка на стул врача и стул ассистента	○	○	●	●	●	●
Коммуникационный бокс	○	●	○	○	○	○

/ СТЕРИЛИЗАЦИЯ



Автоклав серии AMI 17 литров



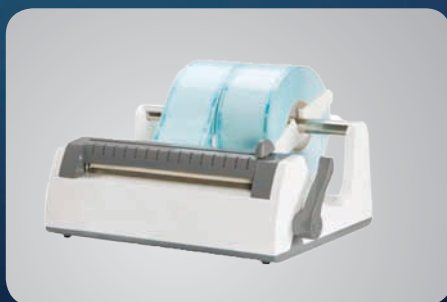
Автоклав серии EGO 17 литров



Автоклав серии EGO 23 литра



Автоклав серии AMI 23 литра



Упаковочная машина



Принтер для печати этикеток



Рентген-аппараты



Компрессоры



Компрессоры



Скалеры



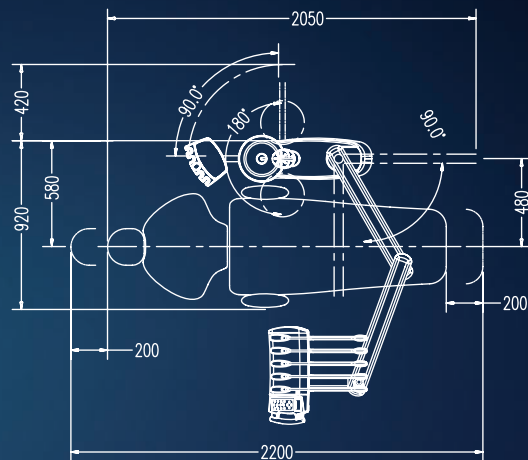
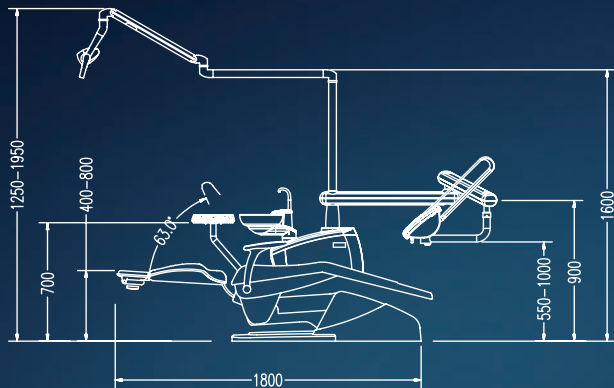
Системы очистки



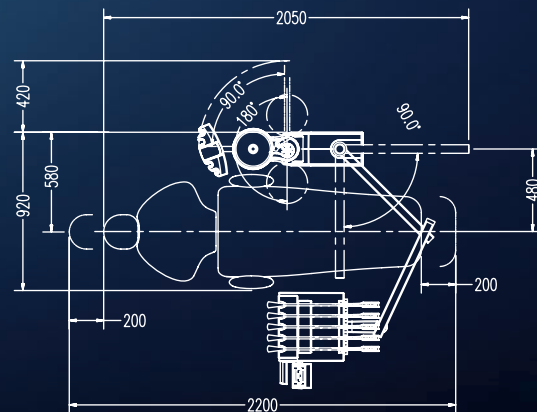
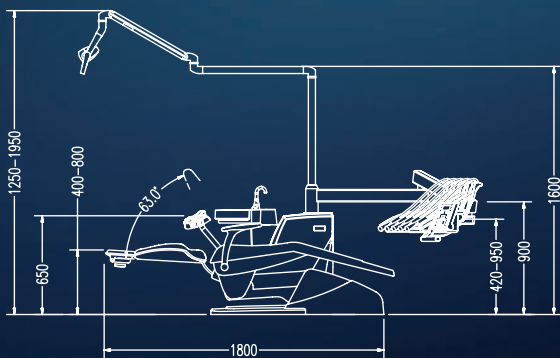
Стоматологические наконечники

СХЕМАТИЧЕСКИЕ ИЗОБРАЖЕНИЯ

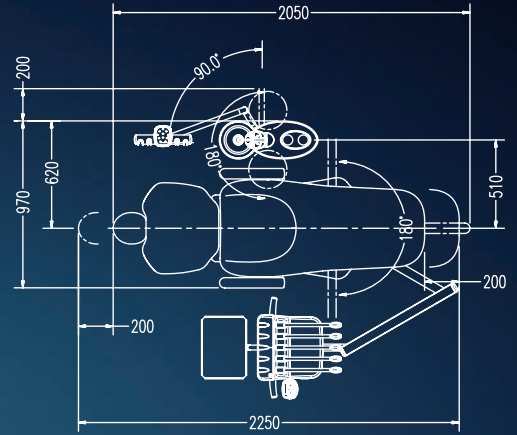
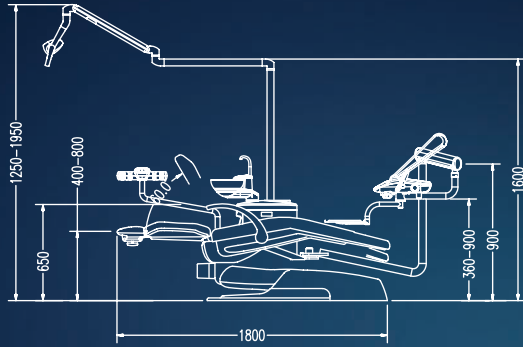
U100



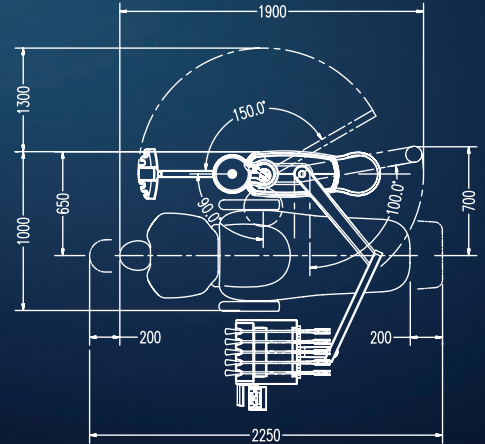
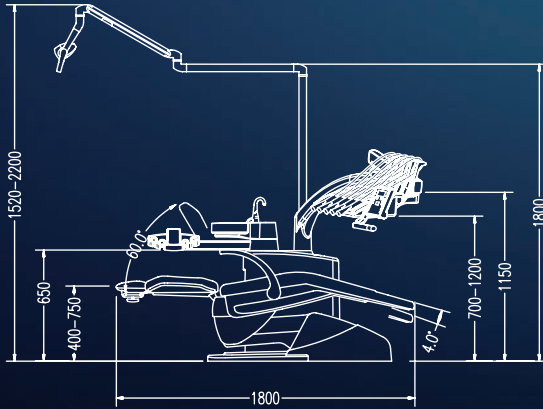
U200



U500

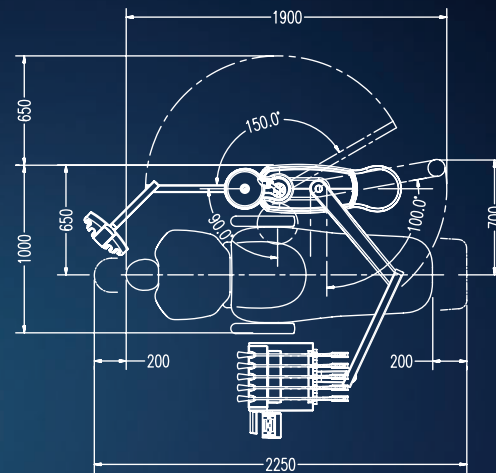
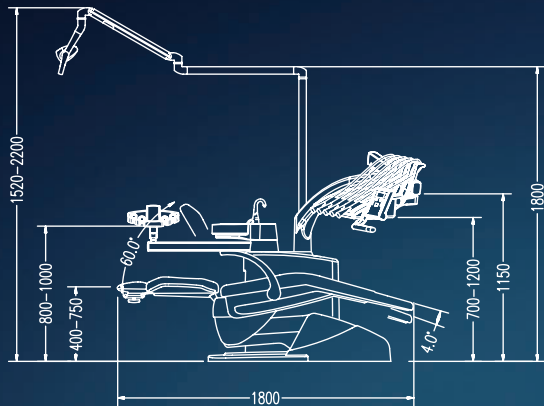


S30

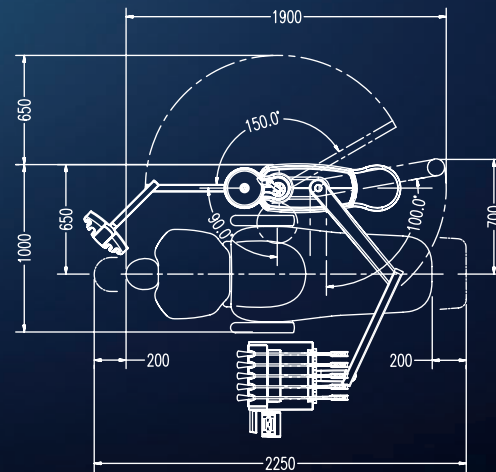
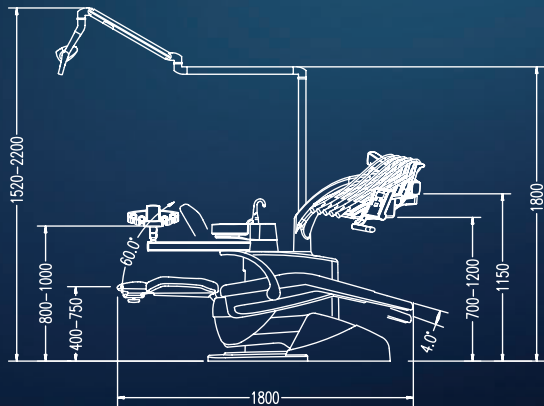


СХЕМАТИЧЕСКИЕ ИЗОБРАЖЕНИЯ

S60

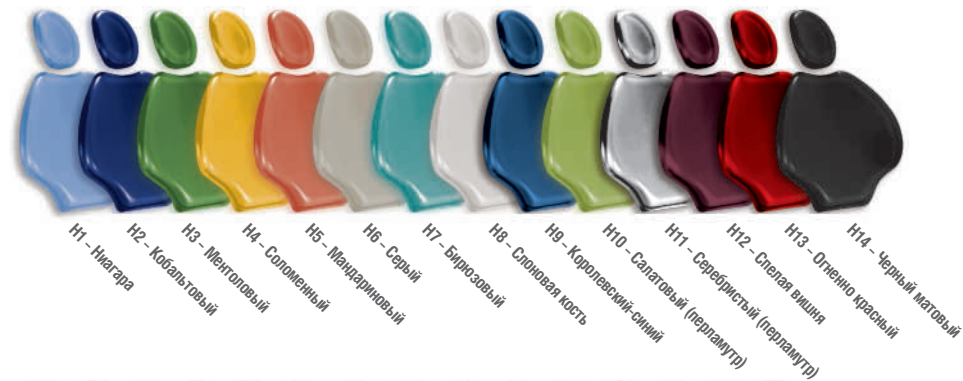


S90



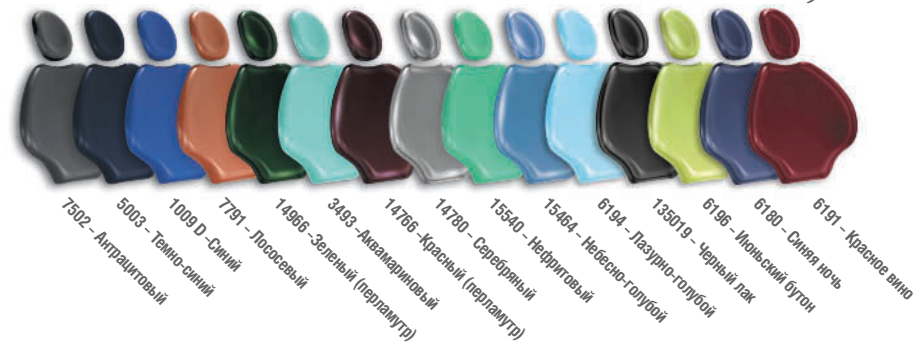
Расцветка обивки для
стоматологических установок
SIGER U100 / U200 / U500

Доступно для моделей
S30 / S60 / S90 при размещении
предварительного заказа



Расцветка обивки для
стоматологических установок
SIGER S30 / S60 / S90

Доступно для моделей
U100 / U200 / U500 при размещении
предварительного заказа



* Цвета в каталоге могут отличаться
от цветов на установках



КОНТАКТЫ ПАРТНЕРОВ



siger-shop.ru



coxo-pro.ru



gooddrs.ru



wuerwei.ru



www.siger-shop.ru

119571, г. Москва, Ленинский проспект, 156
Телефон: +7 (499) 703-20-82

www.siger-shop.ru
siger@siger-shop.ru