



SIGER



*Стоматологические
установки*

U 100



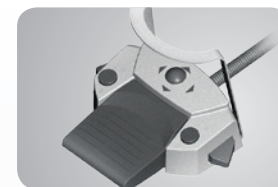
Нижняя подача с вращающимся подносом для инструментов



Верхняя подача с вращающимся подносом для инструментов



Мембранная панель управления



Многофункциональная педаль управления (опция)



Многофункциональная педаль управления



Галогенный светильник



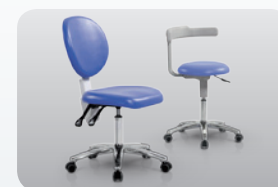
Блок ассистента на 4 инструмента



Система очистки фильтров



Керамическая съемная поворотная плевательница



Стул врача, стул ассистента



Поворотный гидроблок, совмещенный с креслом пациента

U 200



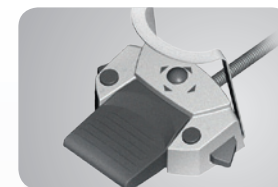
Блок врача с верхней подачей с мембранной панелью управления



Блок врача с нижней подачей с мембранной панелью управления



Сенсорная панель управления (опция)



Многофункциональная педаль управления (опция)



Многофункциональная педаль управления



Светодиодный светильник SIGER LED



Стул врача



Стул ассистента



Блок ассистента на 4 инструмента



Система очистки фильтров



Керамическая съемная поворотная плевательница

U 500



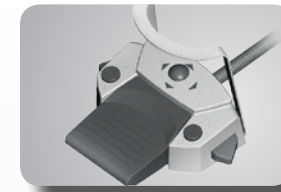
Блок врача с верхней подачей с сенсорной панелью управления



Блок врача с нижней подачей с сенсорной панелью управления



Механизм вращения блока врача (на 180°)



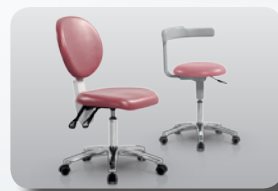
Многофункциональная педаль управления (опция)



Многофункциональная педаль управления



Светодиодный светильник SIGER LED



Стул врача, стул ассистента



Механизм вращения блока ассистента (на 180°)



Блок ассистента на 4 инструмента



Система очистки фильтров



Керамическая съемная поворотная плевательница

S 30



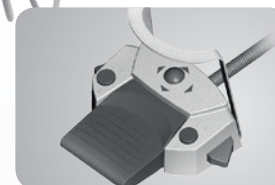
Верхняя подача с вращающимся подносом для инструментов



Блок врача с нижней подачей



Сенсорная панель управления



Многофункциональная педаль управления



Стационарный гидроблок напольного крепления



Светодиодный светильник SIGER LED



Стул врача, стул ассистента



Встроенный пьезоэлектрический скалер



Блок ассистента на 4 инструмента



Выдвижной блок автономной подачи воды



Керамическая поворотная плевательница

S 60



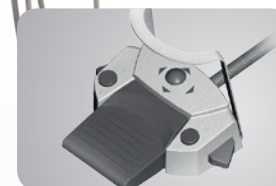
Верхняя подача с вращающимся подносом для инструментов



Блок врача с нижней подачей



Сенсорная панель управления



Многофункциональная педаль управления



Стационарный гидроблок с креплением к полу



Светильник Faro EDI (Италия)



Стул врача, стул ассистента



Выдвижной блок автономной подачи воды



Блок ассистента на 4 инструмента



Интраоральная камера, монитор, держатель монитора



Керамическая поворотная плевательница

S 90



Верхняя подача с вращающимся подносом для инструментов



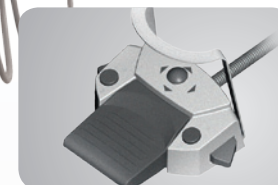
Блок врача с нижней подачей



LCD-дисплей с индикацией рабочих параметров инструментов



Встроенный пьезоэлектрический скалер



Многофункциональная педаль управления



Стационарный гидроблок с креплением к полу



Светильник Faro EDI (Италия)



Стул врача, стул ассистента



Электрический микро мотор с внутренней подачей воды



Выдвижной блок автономной подачи воды



Интраоральная камера, монитор, держатель монитора



Керамическая съемная поворотная плевательница

Опции

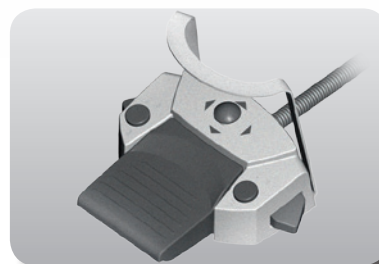
- Система аспирации (пылесос и слюноотсос) вакуумного типа
- Светодиодный светильник SIGER LED
- Многофункциональная педаль управления
- Интраоральная камера, монитор, держатель монитора
- Светильник Faro EDI (Италия)
- Электрический микро мотор с внутренней подачей воды
- Встраиваемый скалер
- Подкатной модуль с нижней подачей
- Светодиодный светильник Siger с потолочным креплением
- Итальянская обивка
- Коммуникационный бокс



Система аспирации (пылесос и слюноотсос) вакуумного типа



Светодиодный светильник SIGER LED



Многофункциональная педаль управления



Интраоральная камера, монитор, держатель монитора



Светильник Faro EDI (Италия)



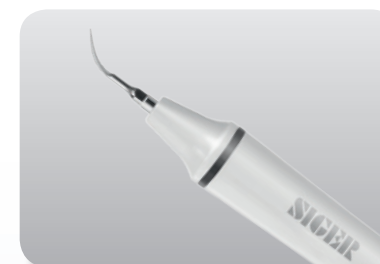
Подкатной модуль с нижней подачей



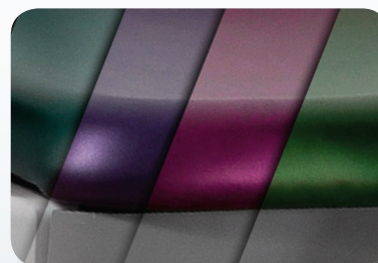
Светодиодный светильник Siger с потолочным креплением



Электрический микро мотор с внутренней подачей воды



Встраиваемый скалер



Итальянская обивка



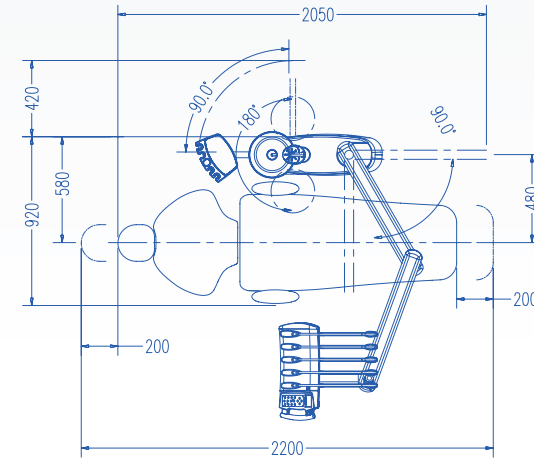
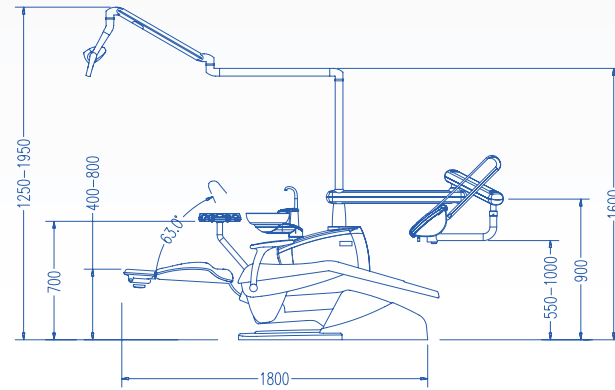
Коммуникационный бокс

Технические характеристики и оборудование	U100	U200	U500	S30	S60	S90
Блок врача						
Негатоскоп	●	●	●	●	●	●
4-х канальный шланг стандарта Midwest (2 шт.)	●	●	●	●	●	●
Блок и шланг с фиброоптикой стандарта Midwest (1 шт.)	●	●	●	●	●	●
Пистолет вода/воздух	●	●	●	●	●	●
Модуль для подключения пневматического микромотора	●	●	●	●	●	●
Пневматический микромотор	○	○	○	○	○	○
Модуль для подключения 5-го инструмента	●	●	●	–	–	–
5-й инструмент	○	○	○	–	–	–
Встроенный пьезоэлектрический скалер	○	○	○	●	●	●
Электромотор Ben Air	○	○	○	○	○	●
Система антисасывания для турбинных наконечников	–	–	●	●	●	●
Автоматическая блокировка неиспользуемых инструментов при выборе одного	–	–	●	●	●	●
Манометр рабочего давления	●	●	●	●	●	●
Вращающийся поднос для инструментов на блоке врача с нижней подачей	●	–	–	–	–	–
Вращающийся поднос для инструментов на блоке врача с верхней подачей	●	●	●	●	●	●
Силиконовая автоклавируемая накладка под инструменты (на блоке с верхней подачей инструментов)	●	●	●	●	●	●
Графический ЖК-дисплей на блоке врача	–	–	–	–	–	–
Пневматический кнопочный фиксатор блока врача в рабочем положении	●	●	●	●	●	○
Пневматический сенсорный фиксатор блока врача в рабочем положении	–	–	–	–	–	●
Программирование индивидуальных параметров для 3-х специалистов	–	–	–	–	–	●
Мембранная панель управления	●	●	–	–	–	–
Сенсорная панель управления	–	○	●	●	●	●
Блок врача, адаптируемый для работы с левой и с правой стороны (разворот пантографического плеча на 180°)	–	–	●	–	–	–
Блок ассистента						
Пистолет вода/воздух	●	●	●	●	●	●
Крепление на пантографическом плече	–	–	–	–	●	●
Встроенная система для подключения вакуумной помпы	○	○	○	●	●	●
Мембранная панель управления	●	●	–	–	–	–
Сенсорная панель управления	–	○	●	●	●	●
Кресло						
Электромеханическое с функцией памяти на 5 положений	●	●	●	●	●	●
Подготовка под систему аспирации вакуумного типа	○	○	○	●	●	●
Гидравлическое с функцией памяти на 5 положений	–	–	○	–	–	–
Система аварийной остановки движения кресла при столкновении с препятствием	–	–	●	●	●	●
Артикуляционный подголовник (взрослый и детский прием)	●	●	●	●	●	●
Комплектация моторами Linak (Дания)	–	●	–	●	●	●
Комплект подлокотников (левый и правый)	●	●	●	●	●	●
Синхронное движение спинки кресла и сиденья	–	–	●	●	●	●
Высококачественная итальянская обивка	○	○	●	●	●	●
Гидроблок						
Совмещенный с креслом пациента	–	●	–	–	–	–
Совмещенный с креслом пациента, поворотный	●	–	●	–	–	–
Стационарный напольного крепления	–	–	–	●	●	●
Система аспирации эжекторного типа	●	●	●	○	○	○
Система аспирации вакуумного типа	○	○	○	●	●	●
Гидравлическая и пневматическая автоматика ASCO (США)	–	–	–	●	●	●
Система автоматического наполнения водой стакана и омыва плевательницы	●	●	●	●	●	●
Бойлер для подогрева воды	●	●	●	●	●	●
Автономная подача воды на инструменты	●	●	●	●	●	●
Система дезинфекции инструментов и шлангов	○	○	○	●	●	●
Многофункциональная педаль управления	●	●	●	●	●	●
Керамическая поворотная съемная плевательница с возможностью автоклавирувания	●	●	●	–	–	–
Керамическая поворотная плевательница с функцией блокировки движения кресла	–	–	–	●	●	●
Светильник						
Бестеневой, галогенный, ≥ 25 000 люкс	●	○	○	○	○	○
Бестеневой, светодиодный, 9 000 - 33 000 люкс	○	●	●	●	○	○
Fago EDI (Италия), бестеневой, галогенный, 25 000 - 35 000 люкс	○	○	○	○	●	●
Прочее						
Держатель монитора	○	○	●	●	●	●
Система визуализации (интраоральная камера, монитор)	○	○	○	○	●	●
Стул врача и стул ассистента	●	●	●	●	●	●
Итальянская обивка на стул врача и стул ассистента	○	○	●	●	●	●
Коммуникационный бокс	○	●	○	○	○	○

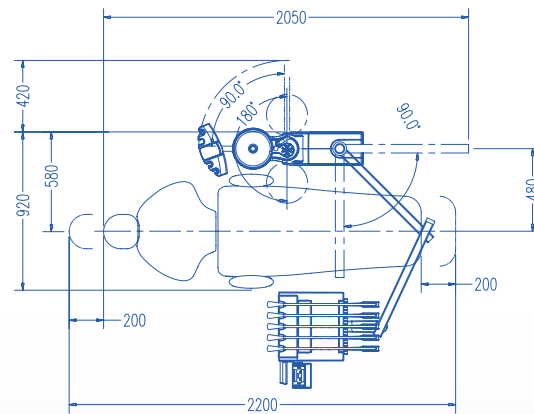
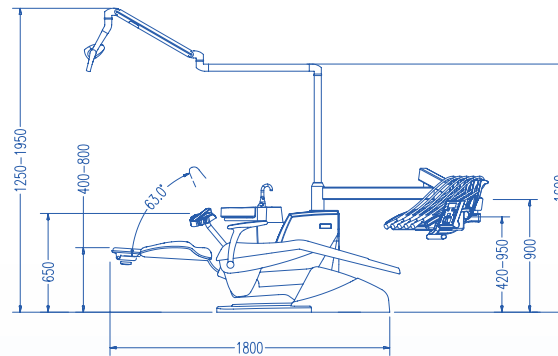
- Входит в комплектацию
- Дополнительная опция
- Не входит в комплектацию

Схематические изображения

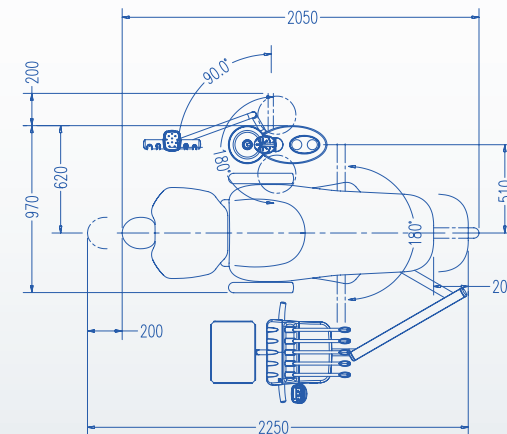
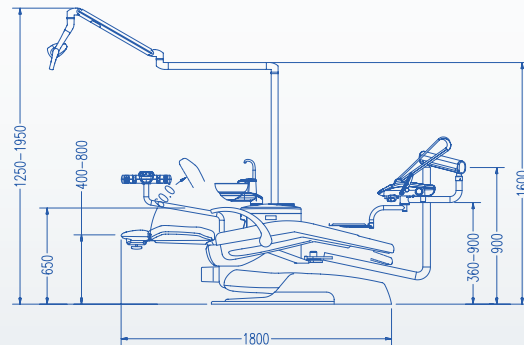
U100



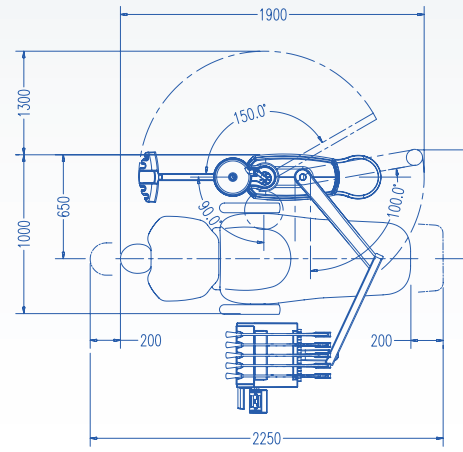
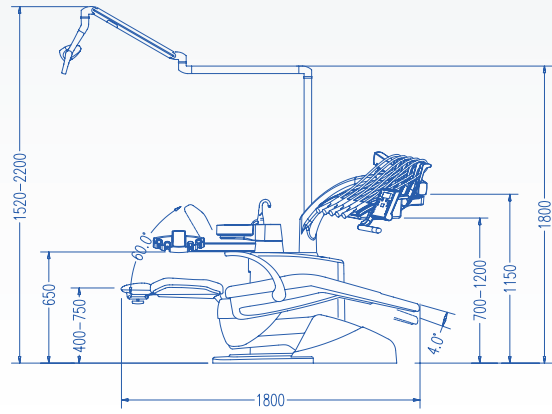
U200



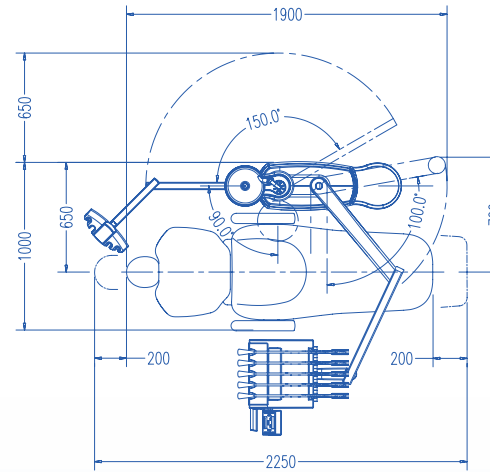
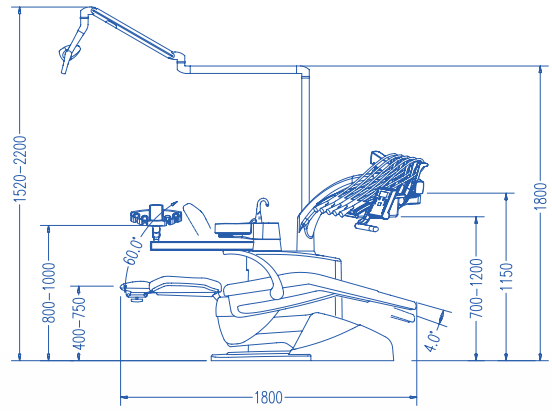
U500



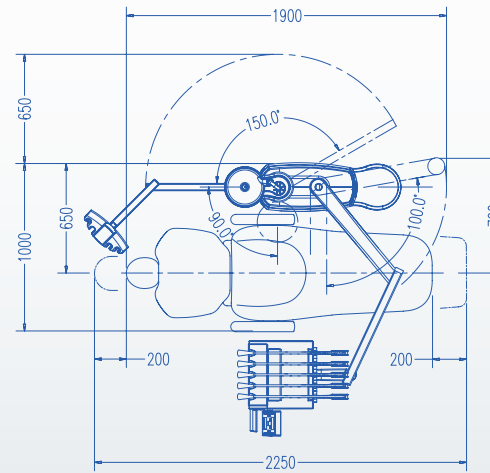
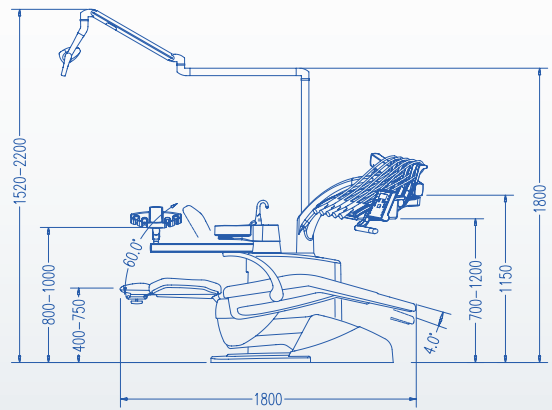
S30



S60



S90



U - Серия

Расцветка обивки SIGER для стоматологических установок U100, U200, U500.
Доступно для моделей S30, S60, S90 при размещении предварительного заказа (опция).



S - Серия

Расцветка итальянской обивки для стоматологических установок S30, S60, S90.
Доступно для моделей U100, U200, U500 при размещении предварительного заказа (опция).



ЮНИДЕНТ - Москва

119571, г. Москва, Ленинский проспект, 156
Телефон: +7 (495) 434-1027
Факс: +7 (495) 434-1020
Горячая линия для клиентов: +7 (965) 434-2962
www.unident.ru
www.unidentshop.ru
www.unident-online.ru
omt@unidentonline.ru

ЮНИДЕНТ - Санкт-Петербург

190103, г. Санкт-Петербург, ул. Циолковского, 10А
Телефон: +7 (812) 309-2699
Телефон сервисной службы: +7 (967) 045-6017
Горячая линия для клиентов: +7 (903) 762-0313
unidentspb@unident.net

ЮНИДЕНТ - Поволжье

443110, г. Самара, ул. Радонежская, 9
Телефон: +7 (846) 300-4020
www.unident-volga.ru
office@unident-volga.ru



UNIDENT

Эксклюзивный дистрибьютор
Siger в России

Официальный сайт в России: www.siger-pro.ru