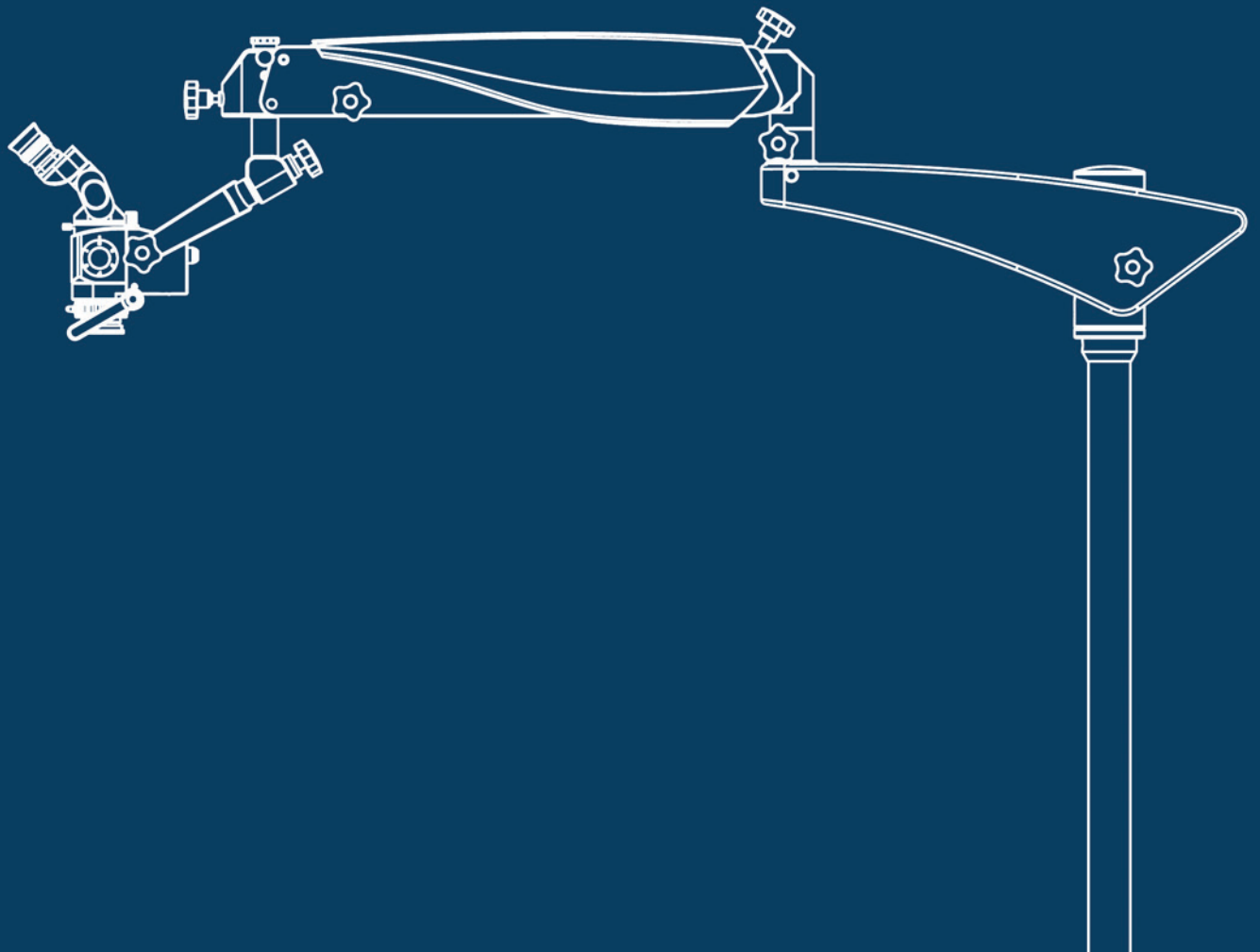


# ALLTION

дентальные хирургические микроскопы







## О КОМПАНИИ

Первые микроскопы появились еще в конце XVI века, однако с тех пор даже простейшие оптические микроскопы претерпели значительные изменения. Области применения микроскопов также расширились, в настоящее время – это не только инструменты для профессиональных исследований или средство обучения, но и незаменимый помощник при проведении диагностики и хирургических операций, в том числе стоматологических. Это не удивительно, ведь применение микроскопов на практике дает целый ряд преимуществ.

Все больше и больше специалистов предпочитают проводить лечение под микроскопом. Применение инновационных технологий на практике позволяет специалисту повысить уровень его профессионализма. Совсем недавно работа с микроскопом в операционной представлялась почти невозможной. Сегодня ситуация в корне изменилась: многие стараются оснастить свои клиники операционными стоматологическими микроскопами.

В мире существует не много компаний, выпускающих по-настоящему качественные микроскопы, позволяющие не только эффективно провести процедуру лечения, но и не навредить здоровью самого специалиста. Компания Alltium, безусловно, относится к их числу. Полагаясь на принцип создания качественного оборудования и постоянного развития, она выпускает широкий спектр микроскопов, разных по своему функционалу и назначению. Стоматологические микроскопы компании Alltium высокоэффективны для применения в самых сложных операциях в области эндодонтии, реставрации, имплантологии, а также при работе в труднодоступных каналах.

Благодаря применению инновационных разработок и современных материалов, продукция Alltium стала известна и востребована по всему миру. Грамотная ценовая политика позволила тысячам специалистов оценить высокоточные микроскопы с широким спектром возможностей для пользователя.



AM-4000 s





Series

ALLTION



Продуманная конструкция пантографического плеча позволяет располагать и настраивать оптический блок в любом удобном рабочем положении, надежно фиксируя его в нем. Все манипуляции происходят при помощи одной руки без приложения усилий, позволяя специалисту работать в правильном положении сидя.

## ШИРОКИЙ СПЕКТР КОМПЛЕКТУЮЩИХ

Несмотря на богатую базовую комплектацию, обеспечивающую комфортную работу специалиста, возможности каждой модели могут быть расширены благодаря широкому спектру предлагаемых опциональных комплектующих. Благодаря им вы можете собрать модель, которая по своим функциям будет полностью отвечать требованиям вашей клиники.



**SCHOTT**  
немецкое оптическое стекло



Линзы микроскопа изготовлены немецкой компанией Schott Optical Glass, которая создает оптику уже 125 лет. Многослойное антибликовое покрытие линзы и апохроматическая оптика обеспечивают уникальную комбинацию превосходных оптических характеристик: естественная цветопередача; высокая резкость изображения; широкое поле обзора; оптимальный уровень контрастности.

## ОПЕРАЦИОННЫЕ МИКРОСКОПЫ

Серия операционных стоматологических микроскопов с 6-ти ступенчатым увеличением и LED-подсветкой. AM-4000 разработаны и созданы на базе модельного ряда AM-3000 2010 года. Модели идеальны для проведения эндодонтического лечения. Они отличаются легким управлением и имеют 6 различных вариантов крепежа. Микроскопы позволяют видеть большое количество диагностической информации благодаря высокой интенсивности света и качества изображения.

Модельный ряд AM-4000 позволяет получить максимальное увеличение с учетом оптимального фокусного расстояния.



Операционный передвижной микроскоп с широкоугольным поворотным бинокулярным тубусом от 0 до 180°, с 6-ти ступенчатым увеличением, LED-подсветкой и встроенной Full HD-камерой.

AM-4604 HD



Операционный стационарный микроскоп с широкоугольным поворотным бинокулярным тубусом от 0 до 180°, с 6-ти ступенчатым увеличением, с LED-подсветкой, и встроенной 1/3' CCD-камерой.

AM-4620



Операционный настенный микроскоп с широкоугольным поворотным бинокулярным тубусом от 0 до 180°, с 6-ти ступенчатым увеличением, LED-подсветкой и встроенной 1/3' CCD камерой.

AM-4610

## ВАРИАНТЫ КОМПЛЕКТАЦИЙ

В серию AM 4000 входит 5 комплекта-  
ций различающихся по способу кре-  
пления и набору опций.



Операционный настольный микроскоп с широкоугольным поворотным бинокулярным тубусом от 0 до 180°, с 6-ти ступенчатым увеличением и LED-подсветкой.

AM-4621



Операционный мобильный микроскоп с широкоугольным поворотным прямым бинокулярным тубусом от 0 до 180°, с 6-ти ступенчатым увеличением, LED-подсветкой и встроенной 1/3' CCD-камерой.

AM-4606

## КОНСТРУКТИВНЫЕ ОСОБЕННОСТИ

### Широкоугольные окуляры

Широкоугольные окуляры 12,5 x 18 мм с окулярной трубкой, интегрируемым наглазником позволяют с легкостью настраивать высоту точки обзора и диоптрию. Окуляры подходят как для пользователей в очках, так и без них.

### Переключатель увеличения

6-ти ступенчатый

### Ручки со специальным покрытием

Запатентованные автоклавируемые резиновые накладки на ручки для позиционирования микроскопа предотвращают скольжение рук.

### Широкоугольный поворотный бинокулярный тубус от 0° до 180°

Регулируемый бинокулярный тубус делает работу специалиста эффективной и позволяет ему без труда позиционировать микроскоп в любое рабочее положение для выполнения любого вида задач.

### Переключатель увеличения

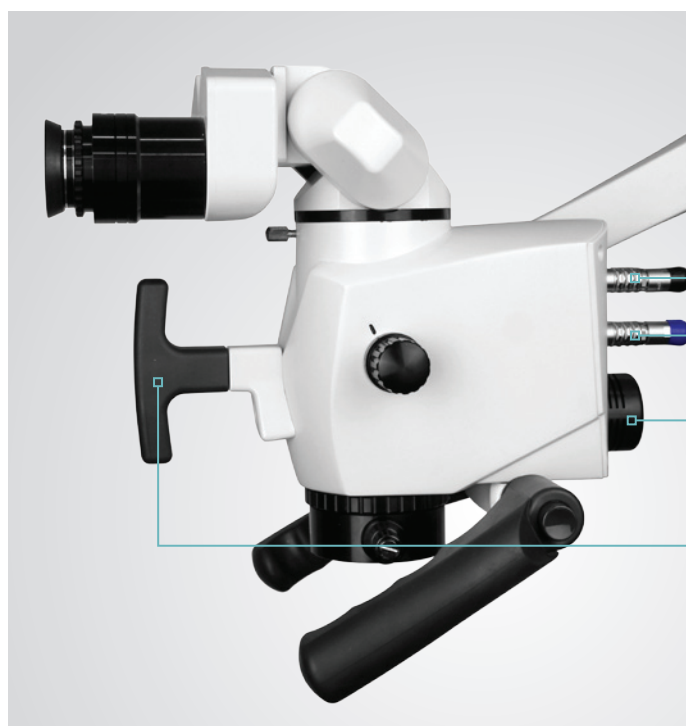
6-ти ступенчатый

### Регулятор фокусировки

Может располагаться как с левой, так и с правой стороны. Диапазон фокусировки – 11 мм.

### Объектив с рабочим расстоянием 250 мм

Опция: объективы с рабочим расстоянием 200 мм, 300 мм, 350 мм и 400 мм.



Видео кабель

Силовой кабель

Переключатель фильтров

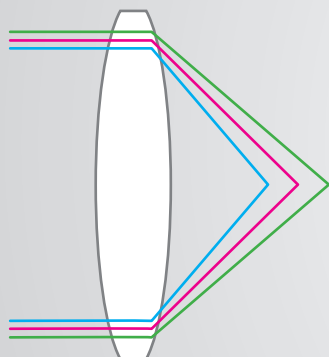
Используя переключатель, специалист может выбрать необходимый фильтр.

T-образная ручка управления



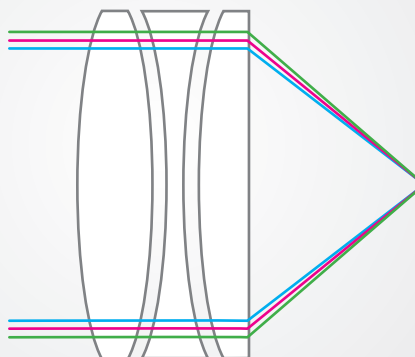
## ПРЕВОСХОДНЫЕ ОПТИЧЕСКИЕ ХАРАКТЕРИСТИКИ

Строение апохроматических линз позволяет устранить хроматическую aberrацию трех лучей. Оно улучшает цветовую насыщенность изображения, разрешение, контрастность и резкость изображения.



### Обычные линзы

Хроматическая aberrация при преломлении цветных лучей.



### Апохроматические линзы

Устранение хроматической aberrации при преломлении цветных лучей.



## 6-ТИ СТУПЕНЧАТОЕ УВЕЛИЧЕНИЕ

Область освещения: 63 мм

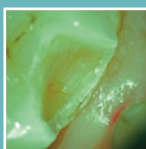
Объектив микроскопа:  $f = 250$  мм

Увеличение		0,33X	0,5X	0,8X	1,22X	2X	3X
Окуляр 10X	Увеличение	2,2	3,4	5,5	8,3	13,6	20,5
	Диаметр поля зрения (мм)	78,3	52,1	32,0	21,2	13,0	8,7
Окуляр 12,5X	Увеличение	2,8	4,2	6,9	10,4	17,0	25,6
	Диаметр поля зрения (мм)	78,3	52,1	32,0	21,2	13,0	8,7
Окуляр 16X	Увеличение	3,6	5,4	8,8	13,3	21,8	32,8
	Диаметр поля зрения (мм)	61,9	41,2	25,3	16,8	10,3	6,9
Окуляр 20X	Увеличение	4,5	6,7	11,0	16,6	27,2	41,0
	Диаметр поля зрения (мм)	48,7	32,4	19,9	13,2	8,1	5,4

Опционально доступны объективы 200 мм, 300 мм, 350 мм, 400 мм.

## ВСТРОЕННЫЕ СВЕТОВЫЕ ФИЛЬТРЫ

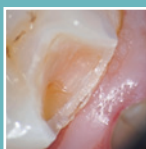
Микроскопы серии AM-4000 имеют встроенные оранжевый и зеленый фильтры. Врач может оперативно включать и отключать их, используя переключатель, расположенный сзади оптического блока микроскопа.



Зеленый фильтр обеспечивает лучшее распознавание кровеносных сосудов, например, в корневых каналах.



Оранжевый фильтр блокирует ультрафиолетовое излучение, тем самым предотвращая преждевременное отверждение стоматологических композитов.



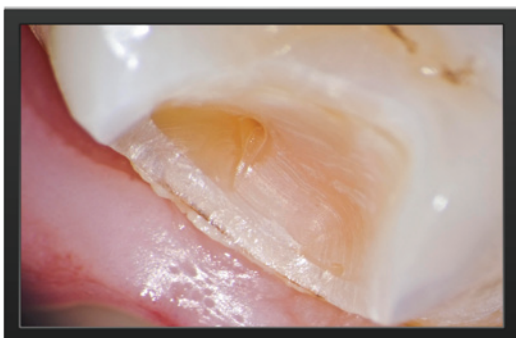
Отсутствие фильтра.

## КОАКСИАЛЬНОЕ СВЕТОДИОДНОЕ ОСВЕЩЕНИЕ

Коаксиальное светодиодное освещение 20 Вт обеспечивает чистый свет, близкий по спектральному составу к дневному.

Регулятор  
интенсивности  
освещения

Интенсивность освещения  
изменяется с помощью  
регулятора над оптическим  
блоком.



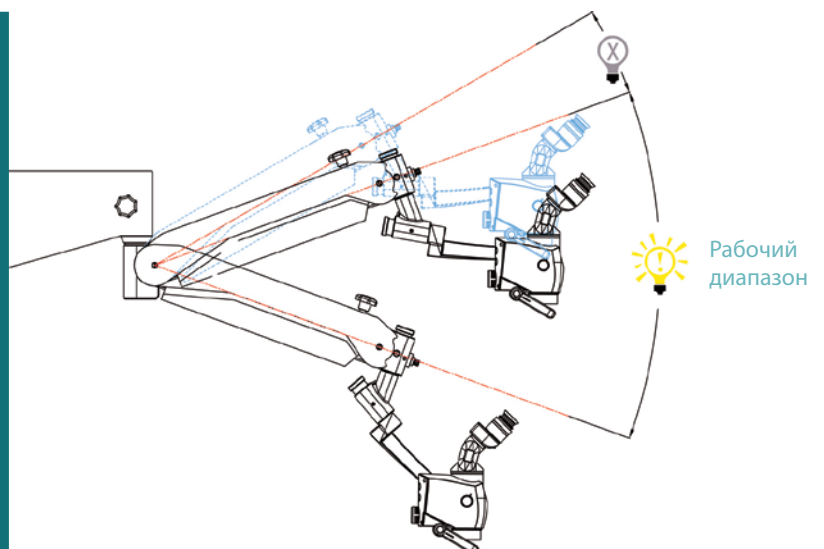
## ВСТРОЕННАЯ ВИДЕОКАМЕРА

Все модели могут оснащаться встраиваемой видеокамерой. С её помощью врач может наглядно разъяснять весь процесс лечения. Запись видеоматериала может пригодиться для дополнения карты пациента, а также для презентаций или исследований.

Изображения со встроенной видеокамеры могут выводиться на экран телевизора или монитор компьютера при помощи подключения USB-адаптера либо храниться на жестком диске.

## СИСТЕМА ВКЛЮЧЕНИЯ ПОДСВЕТКИ

Микроскопы AM-4000 оборудованы специальным датчиком, встроенным в пантографическое плечо. Подсветка автоматически включается в рабочем диапазоне и выключается в нерабочем.



## ЭРГОНОМИКА И МАНЕВРЕННОСТЬ

Продуманный дизайн и простое управление позволяют специалисту постоянно держать изображение в фокусе при прямом положении сидя, что ощутимо уменьшает нагрузку на шею и спину. Таким образом, прямое положение сидя бережет спину и шею специалиста.



### Настройка межзрачкового расстояния

Настройка межзрачкового расстояния в диапазоне от 50 мм до 70 мм.



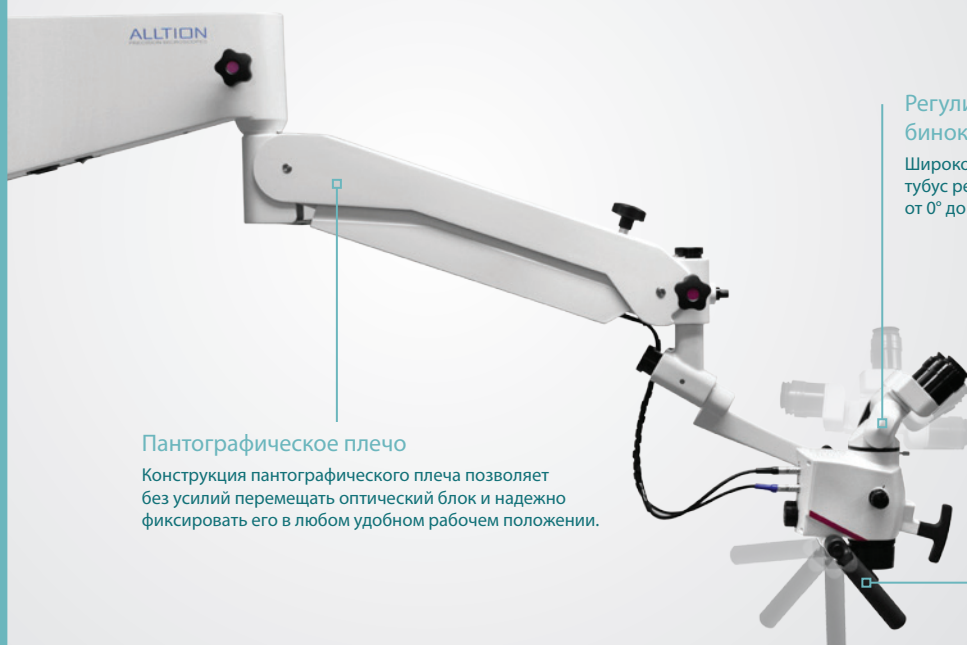
### Регулируемый наглазник

Регулируемый наглазник обеспечит комфорт как для пользователей в очках, так и без них.



### Регулируемые диоптрии окуляра

Позволяют компенсировать различия силы зрения для каждого глаза.



### Пантографическое плечо

Конструкция пантографического плеча позволяет без усилий перемещать оптический блок и надежно фиксировать его в любом удобном рабочем положении.

### Регулируемый бинокулярный тубус

Широкоугольный бинокулярный тубус регулируется в положении от 0° до 180°.

### Вращающиеся ручки

Ручки микроскопа легко позиционируются в удобном для специалиста положении.

## УЛУЧШЕННОЕ ПАНТОГРАФИЧЕСКОЕ ПЛЕЧО

Пантографическое плечо с возможностью поворота оптического блока на 120° входит в базовую комплектацию всех моделей. Данная конструкция позволяет избежать нанесения травм пациенту во время проведения лечения.





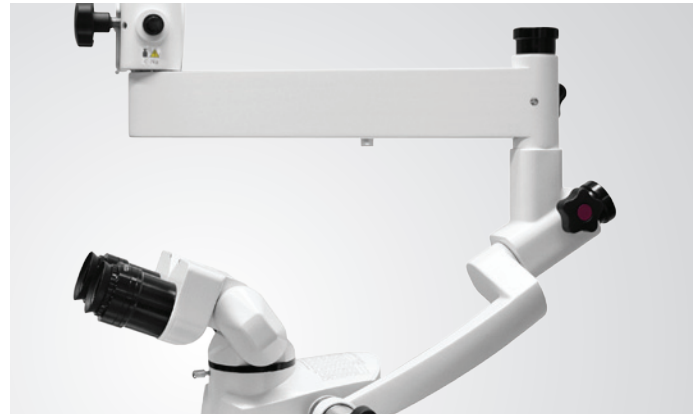


## МОДУЛЬНАЯ КОНСТРУКЦИЯ

Модульная конструкция позволяет не только легко менять бинокulares (прямые, 0°- 45°, 0°-180°), но и индивидуально совершенствовать технический уровень любой модели.

## УДЛИНИТЕЛЬ ПАНТОГРАФИЧЕСКОГО ПЛЕЧА

Удлинитель пантографического плеча добавляет дополнительные 350 мм к его общей длине. Внутри также проложены силовой и видео кабели (в зависимости от модификации).



## ГОРИЗОНТАЛЬНОЕ ВРАЩЕНИЕ ОПТИЧЕСКОГО БЛОКА

Дополнительное соединение дает возможность наклона оптического блока при неизменном положении биноклярного тубуса.



## СРАВНИТЕЛЬНАЯ ТАБЛИЦА

Модель	Описание				Размер упаковки (мм)	Вес (кг)
	Наклон бинокляра	Встроенная камера	Тип крепления	Область применения		
AM-4601	45°	-	Напольный передвижной	Стоматология	1660x710x620	117
AM-4602	45°	1/3" CCD Camera	Напольный передвижной	Стоматология	1660x710x620	117
AM-4603	от 0° до 180°	-	Напольный передвижной	Стоматология	1660x710x620	117
AM-4604	от 0° до 180°	1/3" CCD Camera	Напольный передвижной	Стоматология	1660x710x620	117
AM-4604HD	от 0° до 180°	Full HD Camera	Напольный передвижной	Стоматология	1660x710x620	117
AM-4605	Прямой	-	Напольный передвижной	Отоларингология	1660x710x620	117
AM-4606	Прямой	1/3" CCD Camera	Напольный передвижной	Отоларингология	1660x710x620	117
AM-4619	от 0° до 180°	-	Напольный стационарный	Стоматология	1660x710x620	90
AM-4620	от 0° до 180°	1/3" CCD Camera	Напольный стационарный	Стоматология	1660x710x620	91
AM-4621	от 0° до 180°	-	Настольный	Обучение	691x698x414	30
AM-4622	от 0° до 180°	1/3" CCD Camera	Настольный	Обучение	691x698x414	30
AM-4607	45°	-	Настенный	Стоматология	1660x690x620	80
AM-4608	45°	1/3" CCD Camera	Настенный	Стоматология	1660x690x620	81
AM-4609	от 0° до 180°	-	Настенный	Стоматология	1660x690x620	82
AM-4610	от 0° до 180°	1/3" CCD Camera	Настенный	Стоматология	1660x690x620	83
AM-4611	Прямой	-	Настенный	Отоларингология	1660x690x620	80
AM-4612	Прямой	1/3" CCD Camera	Настенный	Отоларингология	1660x690x620	81
AM-4613	45°	-	Потолочный	Стоматология	1660x690x620	89
AM-4614	45°	1/3" CCD Camera	Потолочный	Стоматология	1660x690x620	90
AM-4615	от 0° до 180°	-	Потолочный	Стоматология	1660x690x620	91
AM-4616	от 0° до 180°	1/3" CCD Camera	Потолочный	Стоматология	1660x690x620	92
AM-4617	Прямой	-	Потолочный	Отоларингология	1660x690x620	89
AM-4618	Прямой	1/3" CCD Camera	Потолочный	Отоларингология	1660x690x620	90



AM-3000

Series

ALLTISON



Продуманная конструкция пантографического плеча позволяет располагать и настраивать оптический блок в любом удобном рабочем положении, надежно фиксируя его в нем. Все манипуляции происходят при помощи одной руки без приложения усилий, позволяя специалисту работать в правильном положении сидя.

## РАЗЛИЧНЫЕ ВАРИАНТЫ КРЕПЛЕНИЯ МИКРОСКОПОВ

Одна из отличительных особенностей модельного ряда микроскопов AM-3000 – различные варианты исполнения: настенный, потолочный, напольная мобильная стойка, с напольным или настольным креплением. Каждый пользователь сможет выбрать наиболее оптимальную модель.



**SCHOTT**  
немецкое оптическое стекло



Линзы микроскопа изготовлены немецкой компанией Schott Optical Glass, которая создает оптику уже 125 лет. Многослойное антибликовое покрытие линзы и апохроматическая оптика обеспечивают уникальную комбинацию превосходных оптических характеристик: естественная цветопередача; высокая резкость изображения; широкое поле обзора; оптимальный уровень контрастности.

## ОПЕРАЦИОННЫЕ МИКРОСКОПЫ

Серия операционных стоматологических микроскопов с 5-ти ступенчатым увеличением и галогенной подсветкой. Модели идеальны для проведения эндодонтического лечения. Они обладают легким управлением и имеют 6 различных вариантов крепежа. Микроскопы позволяют видеть большое количество диагностической информации благодаря высокой интенсивности света и качества изображения.

Модельный ряд AM-3000 позволяет получить максимальное увеличение с учетом оптимального фокусного расстояния.





Операционный передвижной микроскоп с широкоугольным поворотным бинокулярным тубусом от 0° до 180°, с 5-ти ступенчатым увеличением, галогенной подсветкой и встроенной Full HD-камерой.

AM-3504 HD



Операционный фиксированный микроскоп с широкоугольным поворотным бинокулярным тубусом от 0° до 180°, с 5-ти ступенчатым увеличением, галогенной подсветкой и встроенной 1/3` CCD-камерой.

AM-3520

## ВАРИАНТЫ КОМПЛЕКТАЦИЙ

В серию AM 3000 входит 4 типа комплектаций, различающихся по способу крепления и набору опций.



Операционный настенный микроскоп с широкоугольным поворотным бинокулярным тубусом от 0° до 180°, с 5-ти ступенчатым увеличением, галогенной подсветкой и встроенной 1/3` CCD-камерой.

AM-3510



Операционный потолочный микроскоп с широкоугольным поворотным бинокулярным тубусом от 0° до 180°, с 5-ти ступенчатым увеличением, галогенной подсветкой и встроенной 1/3` CCD-камерой.

AM-3506

## КОНСТРУКТИВНЫЕ ОСОБЕННОСТИ

### Широкоугольные окуляры

Широкоугольные окуляры 12,5 x 18 мм с окулярной трубкой, интегрируемым наглазником позволяют с легкостью настраивать высоту точки обзора и диоптрию. Окуляры подходят как для пользователей в очках, так и без них.

### Переключатель увеличения

5-ти ступенчатый

### Ручки со специальным покрытием

Запатентованные автоклавируемые резиновые накладки на ручки для позиционирования микроскопа предотвращают скольжение рук.

### Широкоугольный поворотный бинокулярный тубус от 0° до 180°

Регулируемый бинокулярный тубус делает работу специалиста эффективной и позволяет ему без труда позиционировать микроскоп в любое рабочее положение для выполнения любого вида задач.

### Переключатель увеличения

5-ти ступенчатый

### Регулятор фокусировки

Может располагаться как с левой, так и с правой стороны. Диапазон фокусировки – 11 мм.

### Объектив с рабочим расстоянием 250 мм

Опция: объективы с рабочим расстоянием 200 мм, 300 мм, 350 мм и 400 мм.



Видеокабель

Фиброоптический кабель

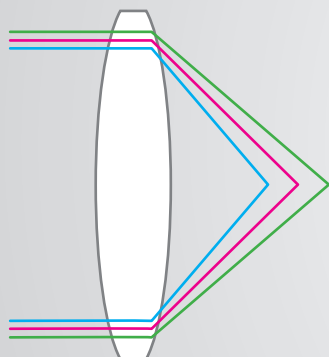
Переключатель фильтров

Используя переключатель, специалист может выбрать необходимый фильтр.

T-образная ручка управления

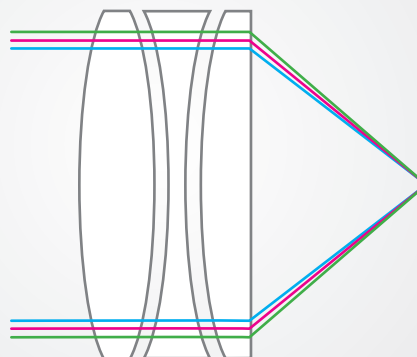
## ПРЕВОСХОДНЫЕ ОПТИЧЕСКИЕ ХАРАКТЕРИСТИКИ

Строение апохроматических линз позволяет устранить хроматическую aberrацию трех лучей. Оно улучшает цветовую насыщенность изображения, разрешение, контрастность и резкость изображения.



### Обычные линзы

Хроматическая aberrация при преломлении цветных лучей.



### Апохроматические линзы

Устранение хроматической aberrации при преломлении цветных лучей.



## 5-ТИ СТУПЕНЧАТОЕ УВЕЛИЧЕНИЕ

Область освещения: 50 мм

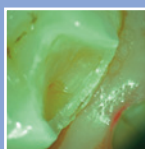
Объектив микроскопа:  $f = 250$  мм

Увеличение		0,33X	0,5X	0,8X	1,22X	2X
Окуляр 10X	Увеличение	2,7x	4,3x	6,8x	11x	17x
	Диаметр поля зрения (мм)	64,9	41,6	26	16,3	10,4
Окуляр 12,5X	Увеличение	3,4x	5,4x	8,5x	13,6x	21,2x
	Диаметр поля зрения (мм)	64,9	41,6	26	16,3	10,4
Окуляр 16X	Увеличение	4,4	6,9	10,9	17,4	27,1
	Диаметр поля зрения (мм)	51,3	32,9	20,6	12,9	8,2
Окуляр 20X	Увеличение	5,4	8,6	13,6	21,8	33,9
	Диаметр поля зрения (мм)	40,3	25,9	16,2	10,1	6,5

Опционально доступны объективы 200 мм, 300 мм, 350 мм, 400 мм.

## ВСТРОЕННЫЕ СВЕТОВЫЕ ФИЛЬТРЫ

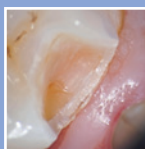
Микроскопы серии AM-3000 имеют встроенные оранжевый и зеленый фильтры. Врач может оперативно включать и отключать их используя переключатель, расположенный сзади оптического блока микроскопа.



Зеленый фильтр обеспечивает лучшее распознавание кровеносных сосудов, например в корневых каналах.



Оранжевый фильтр блокирует ультрафиолетовое излучение, тем самым предотвращая преждевременное отверждение стоматологических композитов.



Отсутствие фильтра.

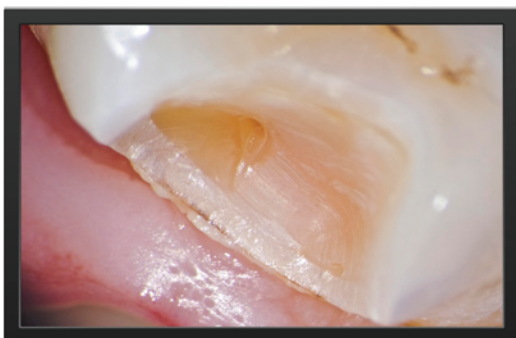


## ГАЛОГЕННАЯ ПОДСВЕТКА

Наличие 2-х ламп мощностью 150 Вт на случай непредвиденного выхода из строя одной лампы во время процедуры лечения.

Регулятор интенсивности освещения

Интенсивность освещения изменяется с помощью регулятора над оптическим блоком.



## ВСТРОЕННАЯ ВИДЕОКАМЕРА

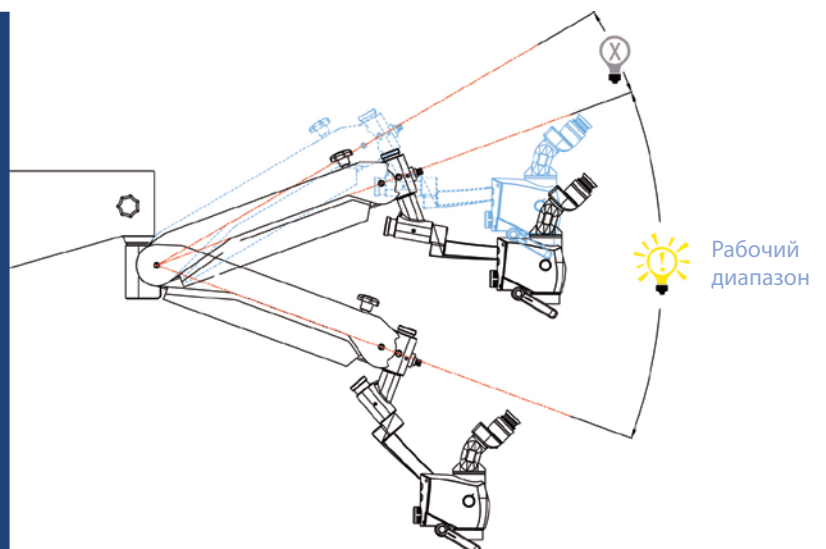
Все модели могут оснащаться встраиваемой видеокамерой. С ее помощью врач может наглядно разьяснять процесс лечения. Запись видео материала может понадобиться для дополнения карты пациента, а также для презентаций или исследований.

Изображения со встроенной видеокамеры могут выводиться на экран телевизора или монитор компьютера при помощи подключения USB-адаптера либо храниться на жестком диске.



## СИСТЕМА ВКЛЮЧЕНИЯ ПОДСВЕТКИ

Микроскопы AM-3000 оборудованы специальным датчиком, встроенным в пантографическое плечо. Подсветка автоматически включается в рабочем диапазоне и выключается в нерабочем.



## ЭРГОНОМИКА И МАНЕВРЕННОСТЬ

Продуманный дизайн и простое управление позволяют специалисту постоянно держать изображение в фокусе при прямом положении сидя, что ощутимо уменьшает нагрузку на шею и спину. Таким образом прямое положение сидя бережет спину и шею специалиста.



### Настройка межзрачкового расстояния

Настройка межзрачкового расстояния в диапазоне от 50 мм до 70 мм.



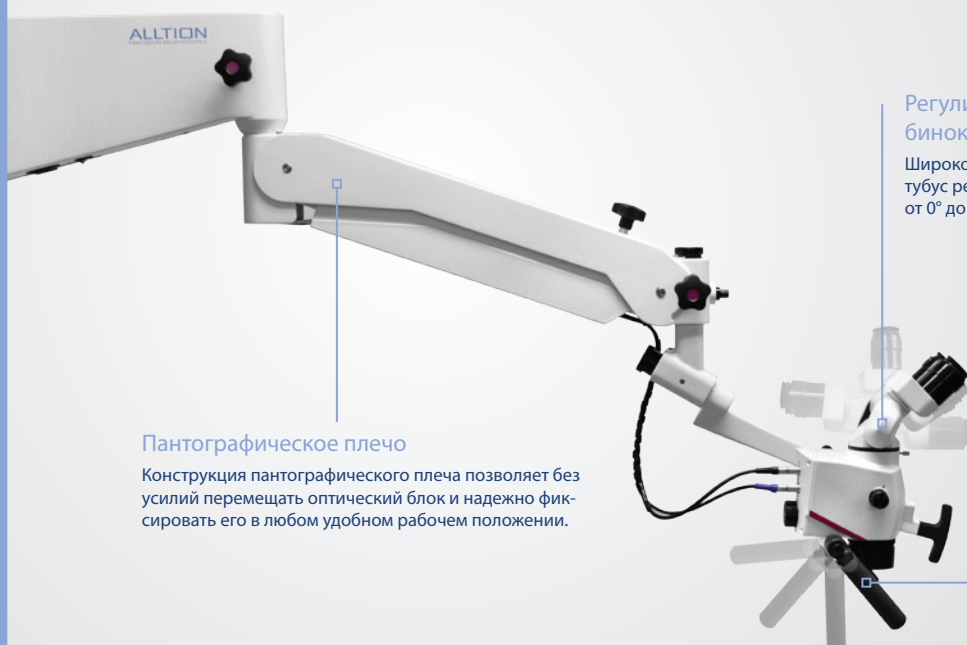
### Регулируемый наглазник

Регулируемый наглазник обеспечит комфорт как для пользователей в очках, так и без них.



### Регулируемые диоптрии окуляра

Позволяют компенсировать различия силы зрения для каждого глаза.



### Пантографическое плечо

Конструкция пантографического плеча позволяет без усилий перемещать оптический блок и надежно фиксировать его в любом удобном рабочем положении.

### Регулируемый бинокулярный тубус

Широкоугольный бинокулярный тубус регулируется в положении от 0° до 180°.

### Вращающиеся ручки

Ручки микроскопа легко позиционируются в удобном для специалиста положении.

## УЛУЧШЕННОЕ ПАНТОГРАФИЧЕСКОЕ ПЛЕЧО

Пантографическое плечо с возможностью поворота оптического блока на 120° входит в базовую комплектацию всех моделей. Данная конструкция позволяет избежать нанесения травм пациенту во время проведения лечения.





## МОДУЛЬНАЯ КОНСТРУКЦИЯ

Модульная конструкция позволяет не только легко менять бинокляры (прямые, 0° - 45°, 0° - 180°), но и индивидуально совершенствовать технический уровень любой модели.

## УДЛИНИТЕЛЬ ПАНТОГРАФИЧЕСКОГО ПЛЕЧА

Удлинитель пантографического плеча добавляет дополнительные 350 мм к его общей длине. Внутри также проложены силовой и видео кабели (в зависимости от модификации)



## ГОРИЗОНТАЛЬНОЕ ВРАЩЕНИЕ ОПТИЧЕСКОГО БЛОКА

Дополнительное соединение дает возможность наклона оптического блока при неизменном положении биноклярного тубуса.



## СРАВНИТЕЛЬНАЯ ТАБЛИЦА

Модель	Описание				Размер упаковки (мм)	Вес (кг)
	Наклон бинокляра	Встроенная камера	Тип крепления	Область применения		
AM-3501	45°	-	Напольный передвижной	Стоматология	1660x710x620	125
AM-3502	45°	1/3" CCD Camera	Напольный передвижной	Стоматология	1660x710x620	126
AM-3503	от 0° до 180°	-	Напольный передвижной	Стоматология	1660x710x620	125
AM-3504	от 0° до 180°	1/3" CCD Camera	Напольный передвижной	Стоматология	1660x710x620	126
AM-3504HD	от 0° до 180°	Full HD Camera	Напольный передвижной	Стоматология	1660x710x620	126
AM-3505	Прямой	-	Напольный передвижной	Отоларингология	1660x710x620	125
AM-3506	Прямой	1/3" CCD Camera	Напольный передвижной	Отоларингология	1660x710x620	126
AM-3519	от 0° до 180°	-	Напольный стационарный	Стоматология	1660x710x620	90
AM-3520	от 0° до 180°	1/3" CCD Camera	Напольный стационарный	Стоматология	1660x710x620	91
AM-3521	от 0° до 180°	-	Настольный	Обучение	1660x710x620	91
AM-3522	от 0° до 180°	1/3" CCD Camera	Настольный	Обучение	1660x710x620	91
AM-3507	45°	-	Настенный	Стоматология	1660x690x620	80
AM-3508	45°	1/3" CCD Camera	Настенный	Стоматология	1660x690x620	81
AM-3509	от 0° до 180°	-	Настенный	Стоматология	1660x690x620	82
AM-3510	от 0° до 180°	1/3" CCD Camera	Настенный	Стоматология	1660x690x620	83
AM-3511	Прямой	-	Настенный	Отоларингология	1660x690x620	80
AM-3512	Прямой	1/3" CCD Camera	Настенный	Отоларингология	1660x690x620	81
AM-3513	45°	-	Потолочный	Стоматология	1660x690x620	89
AM-3514	45°	1/3" CCD Camera	Потолочный	Стоматология	1660x690x620	90
AM-3515	от 0° до 180°	-	Потолочный	Стоматология	1660x690x620	91
AM-3516	от 0° до 180°	1/3" CCD Camera	Потолочный	Стоматология	1660x690x620	92
AM-3517	Прямой	-	Потолочный	Стоматология	1660x690x620	89
AM-3518	Прямой	1/3" CCD Camera	Потолочный	Стоматология	1660x690x620	90



AM-8000 S



Series

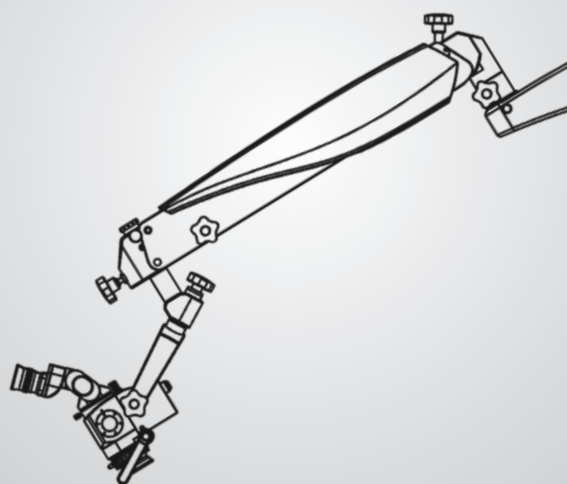
ALLTION



## ШИРОКИЙ СПЕКТР КОМПЛЕКТУЮЩИХ

Несмотря на богатую базовую комплектацию, обеспечивающую комфортную работу специалиста, возможности каждой модели могут быть расширены благодаря широкому спектру предлагаемых опциональных комплектующих.

Продуманная конструкция пантографического плеча позволяет располагать и настраивать оптический блок в любом удобном рабочем положении, надежно фиксируя его в нем. Эксклюзивный дизайн пантографического плеча всех микроскопов серии AM-8000 не только отвечает за эстетику общего вида микроскопа, но и обеспечивает легкое управление: все манипуляции происходят при помощи одной руки без приложения усилий, позволяя специалисту работать в правильном положении сидя.



**SCHOTT**  
немецкое оптическое стекло



Линзы микроскопа изготовлены немецкой компанией Schott Optical Glass, которая создает оптику уже 125 лет. Многослойное антибликовое покрытие линзы и апохроматическая оптика обеспечивают уникальную комбинацию превосходных оптических характеристик: естественная цветопередача; высокая резкость изображения; широкое поле обзора; оптимальный уровень контрастности.

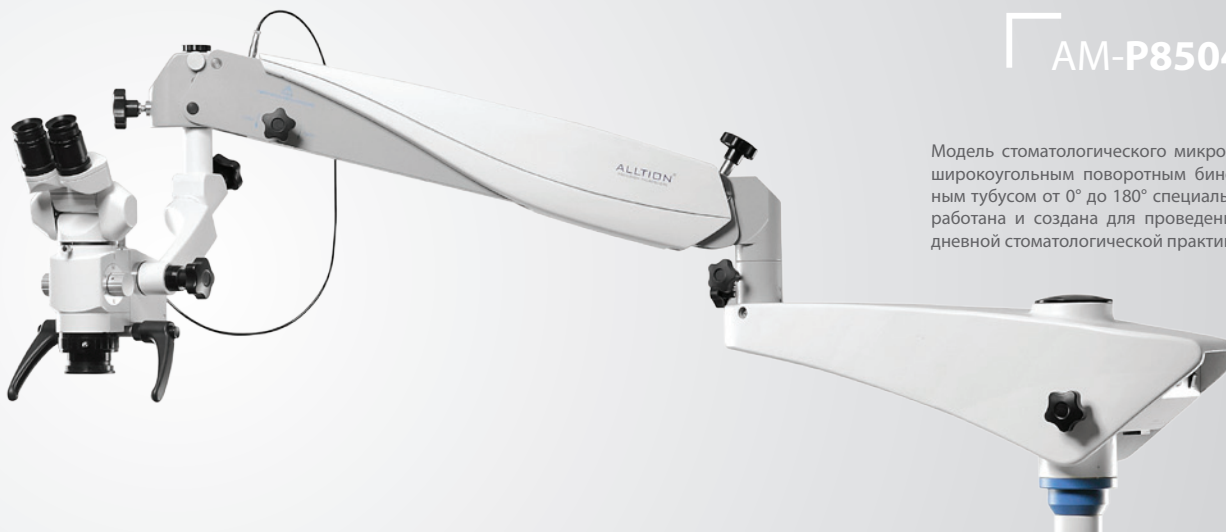
## ОПЕРАЦИОННЫЕ МИКРОСКОПЫ

Серия компактных операционных микроскопов ALLTION AM-8000 с 3-х и 5-ти ступенчатым увеличением и LED-подсветкой. Модельный ряд AM-8000 позволяет получить максимальное увеличение с учетом оптимального фокусного расстояния. Микроскопы позволяют видеть большое количество диагностической информации благодаря высокой интенсивности света и качества изображения. Микроскопы AM-8000 предназначены для проведения широкого спектра стоматологического лечения.

## ВАРИАНТЫ КОМПЛЕКТАЦИЙ

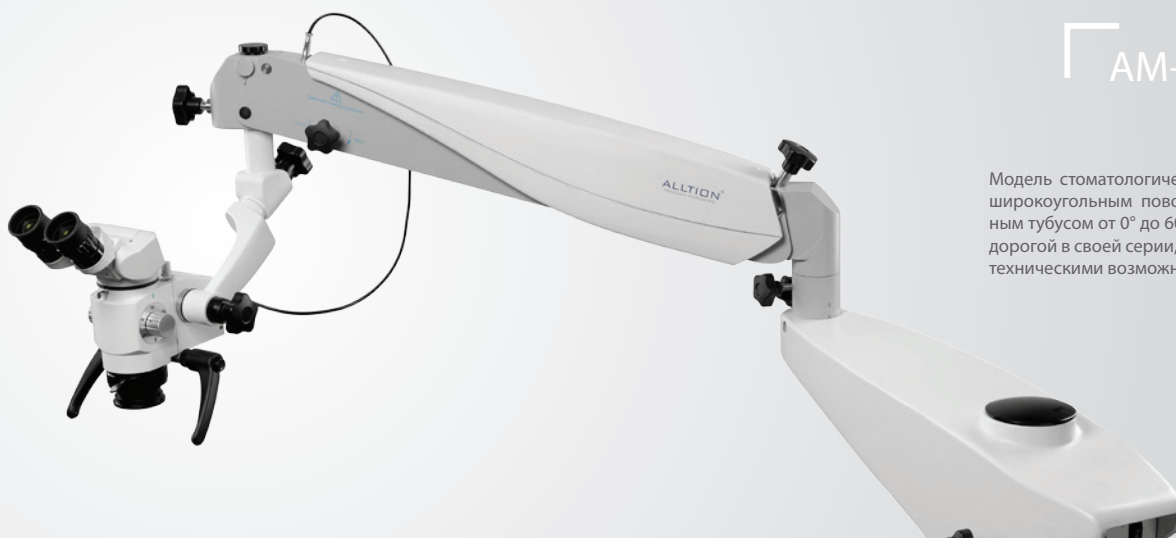
В серию AM-8000 входит 3 типа комплектаций, различающихся по способу крепления и набору опций.

### AM-P8504



Модель стоматологического микроскопа с широкоугольным поворотным бинокулярным тубусом от 0° до 180° специально разработана и создана для проведения ежедневной стоматологической практики.

### AM-P8303



Модель стоматологического микроскопа с широкоугольным поворотным бинокулярным тубусом от 0° до 60°, являясь самой недорогой в своей серии, обладает широкими техническими возможностями.

### AM-P8501

Модель отоларингологического микроскопа с прямым бинокулярным тубусом.





## КОНСТРУКТИВНЫЕ ОСОБЕННОСТИ

### Широкоугольные окуляры

Широкоугольные окуляры 12,5 x 18 мм с окулярной трубкой, интегрируемым наглазником позволяют с легкостью настраивать высоту точки обзора и диоптрию. Окуляры подходят как для пользователей в очках, так и без них.

### Широкоугольный поворотный бинокулярный тубус от 0° до 180° (в комплектации АМ-Р8303 от 0° до 60°)

Регулируемый бинокулярный тубус делает работу специалиста эффективной и позволяет ему без труда позиционировать микроскоп в любое рабочее положение для выполнения любого вида задач.

### Переключатель увеличения

3-х или 5-ти ступенчатый (в зависимости от модификации).

### Переключатель увеличения

3-х или 5-ти ступенчатый (в зависимости от модификации).

### Ручки со специальным покрытием

Запатентованные автоклавируемые резиновые накладки на ручки для позиционирования микроскопа предотвращают скольжение рук.

### Регулятор фокусировки

Может располагаться как с левой, так и с правой стороны. Диапазон фокусировки – 11 мм.

### Объектив с рабочим расстоянием 250 мм

Опция: объективы с рабочим расстоянием 175мм, 200 мм, 300 мм, 350 мм и 400 мм.

### Переключатель фильтра

Используя переключатель, специалист может включить оранжевый фильтр.

### Переключатель режима яркости

### Силовой кабель

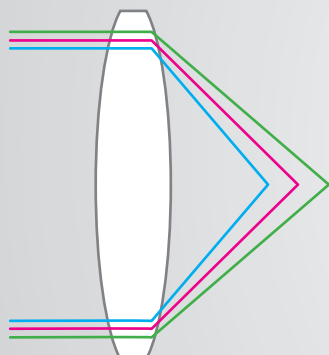
### Регулятор фокусировки

### Система охлаждения



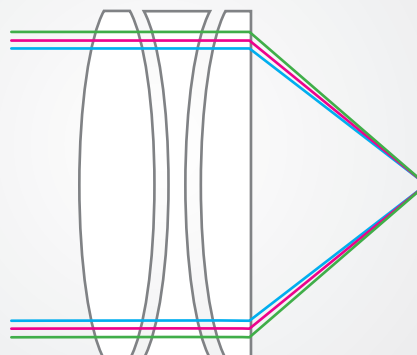
## ПРЕВОСХОДНЫЕ ОПТИЧЕСКИЕ ХАРАКТЕРИСТИКИ

Строение апохроматических линз позволяет устранить хроматическую aberrацию трех лучей. Оно улучшает цветовую насыщенность изображения, разрешение, контрастность и резкость изображения.



### Обычные линзы

Хроматическая aberrация при преломлении цветных лучей.



### Апохроматические линзы

Устранение хроматической aberrации при преломлении цветных лучей.



## 3-Х И 5-ТИ СТУПЕНЧАТОЕ УВЕЛИЧЕНИЕ

Область освещения: 65 мм

Объектив микроскопа:  $f = 250$  мм

Количество шагов увеличения		3 шага				
		5 шагов				
Увеличение		2,7x	6,7x	16,7x	4,2x	10,7x
Окуляр 10X	Увеличение	2,7x	4,2x	6,7x	10,7x	16,7x
	Диаметр поля зрения (мм)	65	42	25	16	10
Окуляр 12,5X	Увеличение	3,2x	5x	8x	12,7x	20x
	Диаметр поля зрения (мм)	65	42	25	16	10
Окуляр 16X	Увеличение	4x	6,3x	10x	16x	25x
	Диаметр поля зрения (мм)	65	42	25	16	25
Окуляр 20X	Увеличение	5,4x	8,4x	13,4x	21,4x	33,4x
	Диаметр поля зрения (мм)	49	31	19	12	7,5

Опционально доступны объективы 175 мм, 200 мм, 300 мм, 350 мм, 400 мм.

## ВСТРОЕННЫЙ ОРАНЖЕВЫЙ ФИЛЬТР

Микроскопы серии AM-8000 имеют встроенный оранжевый фильтр. Врач может включать и отключать его используя переключатель на оптическом блоке микроскопа.



Оранжевый фильтр блокирует ультрафиолетовое излучение, тем самым предотвращая преждевременное отверждение стоматологических композитов.



Отсутствие фильтра.

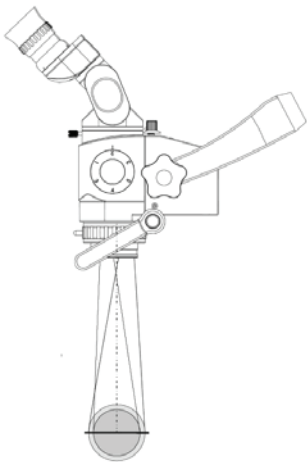
## КОАКСИАЛЬНОЕ СВЕТОДИОДНОЕ ОСВЕЩЕНИЕ

Коаксиальное светодиодное освещение 20 Вт обеспечивает чистый свет, близкий по спектральному составу к дневному.



Регулятор  
интенсивности  
освещения

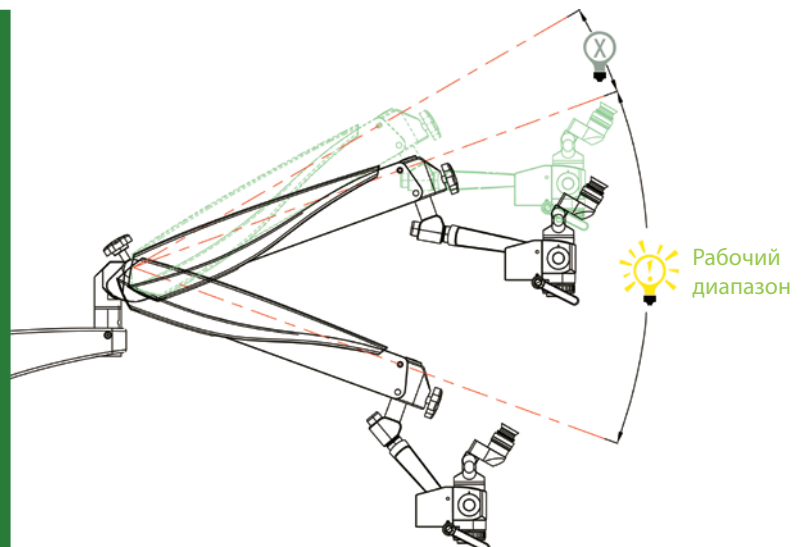
Интенсивность освещения  
изменяется с помощью  
регулятора над оптическим  
блоком.



Инновационная система подсветки и угловая оптика улучшают обзор, обеспечивая специалисту отличную видимость труднодоступных областей: целенаправленно свет падает на необходимую область, позволяя лучше видеть корневой канал. Яркий желтый свет светодиода обеспечивает четкий обзор. Мягкое освещение обеспечивает лучшую видимость поля обзора даже ассистенту. Замена лампы происходит просто, быстро и безопасно, не мешая лечебному процессу. Светодиодные лампы заметно сокращают затраты на электричество.

## СИСТЕМА ВКЛЮЧЕНИЯ ПОДСВЕТКИ

Микроскопы AM-3000 оборудованы специальным датчиком, встроенным в пантографическое плечо. Подсветка автоматически включается в рабочем диапазоне и выключается в нерабочем.



## ЭРГОНОМИКА И МАНЕВРЕННОСТЬ

Продуманный дизайн и простое управление позволяют специалисту постоянно держать изображение в фокусе при прямом положении сидя, что ощутимо уменьшает нагрузку на шею и спину. Таким образом прямое положение сидя бережет спину и шею специалиста.



### Настройка межзрачкового расстояния

Настройка межзрачкового расстояния в диапазоне от 50 мм до 70 мм.



### Регулируемый наглазник

Регулируемый наглазник обеспечит комфорт как для пользователей в очках, так и без них.

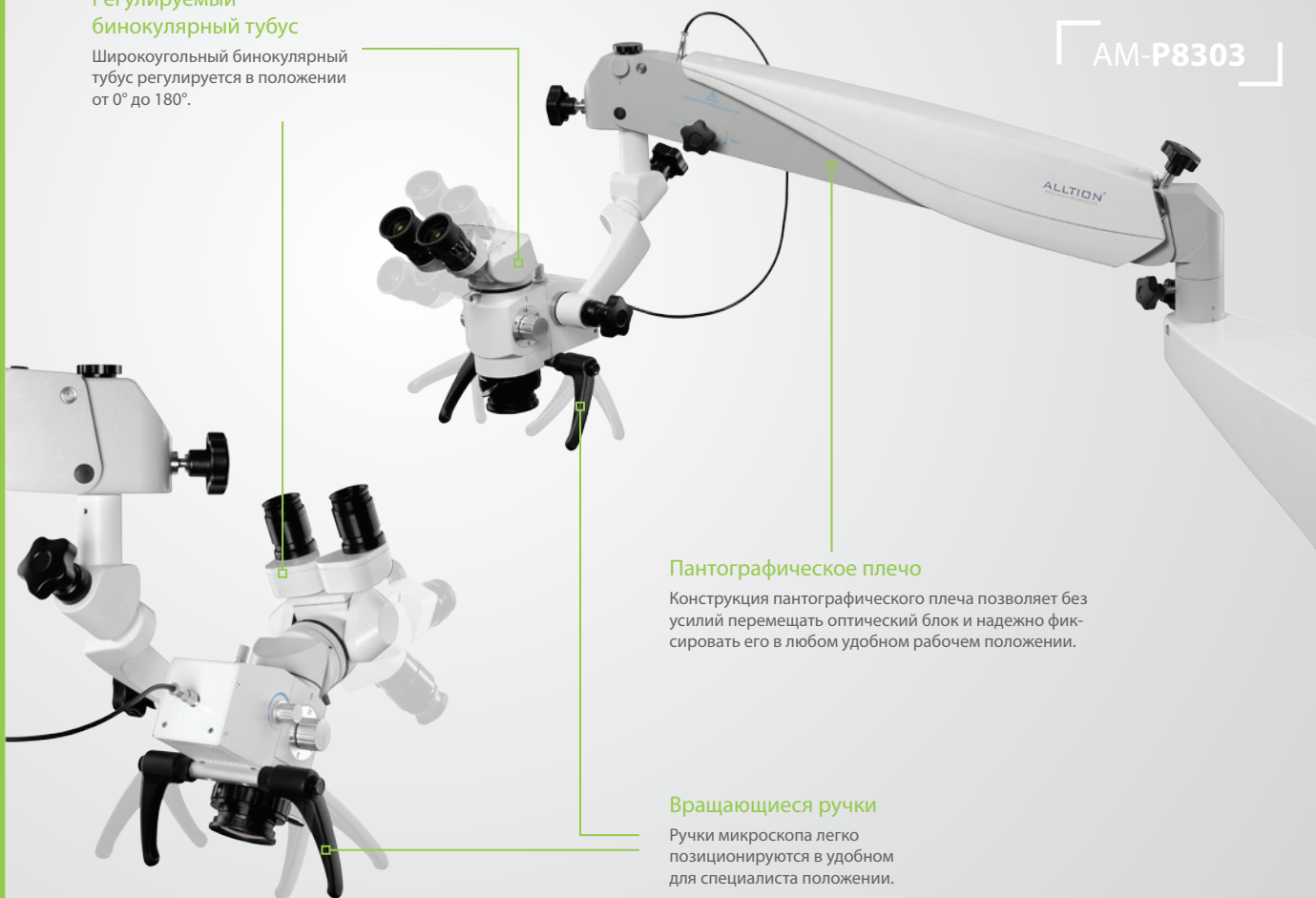


### Регулируемые диоптрии окуляра

Позволяют компенсировать различия силы зрения для каждого глаза.

### Регулируемый бинокулярный тубус

Широкоугольный бинокулярный тубус регулируется в положении от 0° до 180°.



### Пантографическое плечо

Конструкция пантографического плеча позволяет без усилий перемещать оптический блок и надежно фиксировать его в любом удобном рабочем положении.

### Вращающиеся ручки

Ручки микроскопа легко позиционируются в удобном для специалиста положении.

AM-P8504





## МОДУЛЬНАЯ КОНСТРУКЦИЯ

Модульная конструкция позволяет не только легко менять бинокляры (прямые, 0° - 45°, 0° - 180°), но и индивидуально совершенствовать технический уровень любой модели.

## КОМПАКТНЫЙ ДИЗАЙН

Микроскопы модельного ряда AM-8000 отличаются компактными размерами. Благодаря данной технической характеристике их можно размещать в любом помещении и рационально использовать рабочее пространство кабинета. С этой целью ручки микроскопов легко опускаются. Диаметр устойчивого мобильного основания 630 мм.



## ГОРИЗОНТАЛЬНОЕ ВРАЩЕНИЕ ОПТИЧЕСКОГО БЛОКА

Эффективность работы и ее удобство достигаются за счет продуманной конструкции микроскопов: широкоугольного поворотного тубуса от 0° до 60° и от 0° до 180°, продуманной поворотной муфты, расширенного угла вращения, регулируемого оптического блока.



## СРАВНИТЕЛЬНАЯ ТАБЛИЦА

Модель	Описание			
	Наклон бинокляра	Увеличение	Тип крепления	Область применения
AM-P8301	Прямой	3-х ступенчатое	Напольный передвижной	Отоларингология
AM-P8302	45°	3-х ступенчатое	Напольный передвижной	Стоматология
AM-P8302W	45°	3-х ступенчатое	Настенный	Стоматология
AM-P8303	от 0° до 60°	3-х ступенчатое	Напольный передвижной	Стоматология
AM-P8304	от 0° до 180°	3-х ступенчатое	Напольный передвижной	Стоматология
AM-P8501	Прямой	5-ти ступенчатое	Напольный передвижной	Отоларингология
AM-P8502	45°	5-ти ступенчатое	Напольный передвижной	Стоматология
AM-P8503	от 0° до 60°	5-ти ступенчатое	Напольный передвижной	Стоматология
AM-P8503W	от 0° до 60°	5-ти ступенчатое	Настенный	Стоматология
AM-P8504	от 0° до 180°	5-ти ступенчатое	Напольный передвижной	Стоматология

# AC-2000 Series





Легкая настройка и регулировка кольпоскопа AC-2000 в любое удобное рабочее положение обеспечивается за счет тщательно продуманной конструкции. Эргономичный дизайн способствует комфорту пациентки и врача при проведении кольпоскопической диагностики, компактная мобильная конструкция предоставляет возможность легкого перемещения AC-2000.

## ВСТРОЕННАЯ ВИДЕОКАМЕРА

Встроенная видеокамера является неизменным инструментом для документирования результатов и предоставления информации пациентам. Изображения со встроенной видеокамеры могут выводиться на экран телевизора или монитор компьютера при помощи подсоединения USB-адаптера либо храниться на жестком диске.



## SCHOTT

немецкое оптическое стекло



Линзы микроскопа изготовлены немецкой компанией Schott Optical Glass, которая создает оптику уже 125 лет. Многослойное антибликовое покрытие линзы и апохроматическая оптика обеспечивают уникальную комбинацию превосходных оптических характеристик: естественная цветопередача; высокая резкость изображения; широкое поле обзора; оптимальный уровень контрастности.

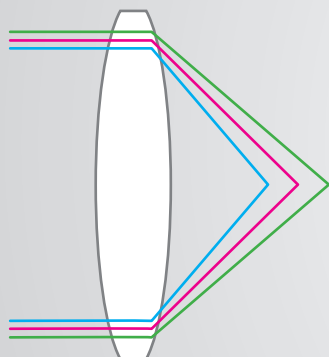
## ОПЕРАЦИОННЫЕ КОЛЬПОСКОПЫ

Операционный кольпоскоп Alltion является универсальным профессиональным кольпоскопом, предоставляющим широкие возможности для проведения обследования и процедуры лечения. Модель отличают совершенная оптика, оптимальное освещение, широкие возможности документирования и предоставления информации пациентам. Полученный архив изображений может использоваться в качестве материала для обучения и проведения исследований.



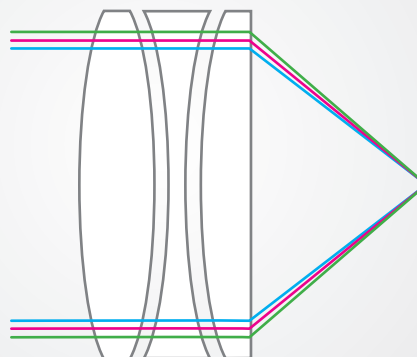
## ПРЕВОСХОДНЫЕ ОПТИЧЕСКИЕ ХАРАКТЕРИСТИКИ

Строение апохроматических линз позволяет устранить хроматическую aberrацию трех лучей. Оно улучшает цветовую насыщенность изображения, разрешение, контрастность и резкость изображения.



### Обычные линзы

Хроматическая aberrация при преломлении цветных лучей.



### Апохроматические линзы

Устранение хроматической aberrации при преломлении цветных лучей.

## 3-Х СТУПЕНЧАТОЕ УВЕЛИЧЕНИЕ

Увеличение (3.75x-7.5x-15x) от общего вида до мелких деталей.  
Возможность размещения заказа модели с однократным (7.5x) увеличением.



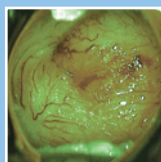
Модель с 3-х ступенчатым увеличением



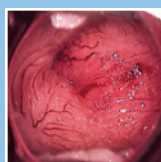
Модель с однократным увеличением

## ВСТРОЕННЫЙ ЗЕЛЕНый ФИЛЬТР

Кольпоскопы серии AC-2000 имеют встроенный зеленый фильтр. Врач может оперативно включить и отключить его используя переключатель, расположенный сзади оптического блока микроскопа.



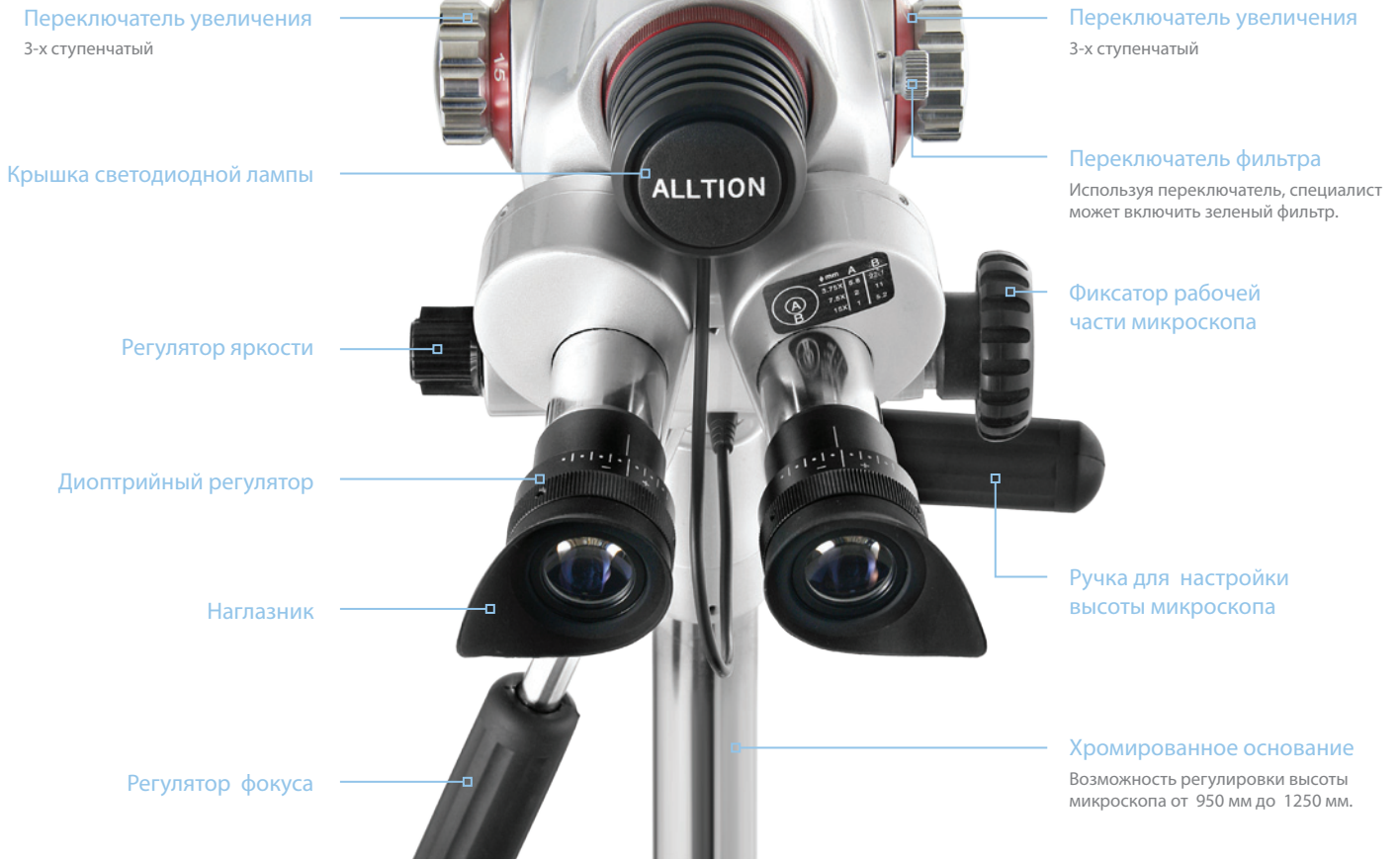
Зеленый фильтр обеспечивает лучшее распознавание кровеносных сосудов.



Отсутствие фильтра.



## КОНСТРУКТИВНЫЕ ОСОБЕННОСТИ



- Источ­ник све­та  
Коакси­аль­ная све­тодио­дная под­светка
- Камера  
Объ­ектив встро­енной видео­камеры (1 CCD)
- Объ­ективы
- Си­ловой ка­бель
- Пита­ние видео­камеры
- Видео­кабель



## ЭРГОНОМИЧНЫЙ ДИЗАЙН

Продуманный дизайн и простое управление обеспечивают точность выполнения работы и позволяют специалисту постоянно держать изображение в фокусе при прямом положении сидя, что ощутимо уменьшает нагрузку на шею и спину. Таким образом, прямое положение сидя бережет спину и шею специалиста.

Кольпоскопы Alltion AC-2000 поставляются полностью собранными и не требуют специального монтажа.



## СПЕЦИФИКАЦИЯ КОЛЬПОСКОПОВ СЕРИИ AC-2000

Увеличение: для моделей с 3-х ступенчатым увеличением - 3,75x, 7,5x, 15x ; для моделей с однократным увеличением - 7,5x

Фокусное расстояние - 300 мм

Поле обзора: для моделей с 3-х ступенчатым увеличением - 79 мм, 39 мм, 19мм; для моделей с однократным увеличением - 39 мм

Глубина поля обзора: для моделей с 3-х ступенчатым увеличением - 4,5 мм, 1,13 мм, 0,76 мм ; для моделей с однократным увеличением - 1,12 мм

Освещение: > 25,000 люкс

Индивидуальная регулировка окуляра 16,7x

Регулятор яркости

Встроенный переключатель зеленого фильтра

Светодиодная лампочка

Рабочая высота от 950 мм до 1250мм

Ручки для регулировки фокуса

Две ручки для регулировки высоты

Основные требования по электропитанию: 100В - 240В

## КОМПАКТНАЯ МОБИЛЬНАЯ БАЗА

Кольпоскоп обладает легкой, компактной мобильной базой. Общий вес кольпоскопа составляет всего 11 кг. За счет легкого веса, компактной и мобильной конструкции модель легко перемещать.





## КОАКСИАЛЬНОЕ СВЕТОДИОДНОЕ ОСВЕЩЕНИЕ

Коаксиальная светодиодная подсветка обеспечивает чистый свет, близкий по спектральному составу к дневному. Срок службы лампы составляет свыше 10 000 часов/10 лет.



## ВСТРОЕННАЯ ВИДЕОКАМЕРА

Встроенная видеокамера (1 CCD) является неизменным инструментом для документирования результатов и предоставления информации пациентам. Изображения со встроенной видеокамеры могут выводиться на экран телевизора или монитор компьютера при помощи подключения USB-адаптера либо храниться на жестком диске.



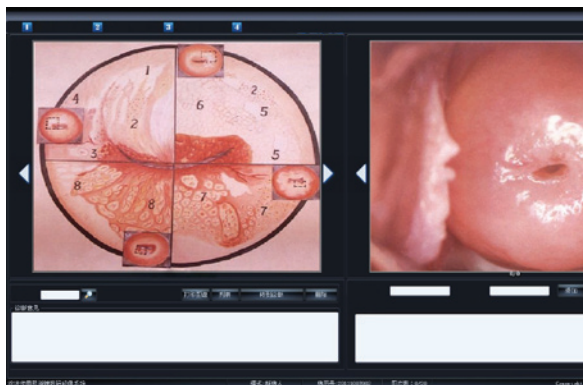


AC-4000 Se



ЦИФРОВОЙ КОЛЬПОСКОП  
С ПРОГРАММНЫМ  
ОБЕСПЕЧЕНИЕМ





Обширный кольпоскопический атлас из 175 снимков для проведения специалистом диагностики и анализа. Создание своего кольпоскопического атласа.

Пользователь может вводить необходимую уточняющую информацию: клинический диагноз, информацию о врачебном вмешательстве, рекомендации и т.д. Возможность вывода на печать любого изображения.

Удобный LCD-дисплей на корпусе кольпоскопа.

Оптическое увеличение 22X

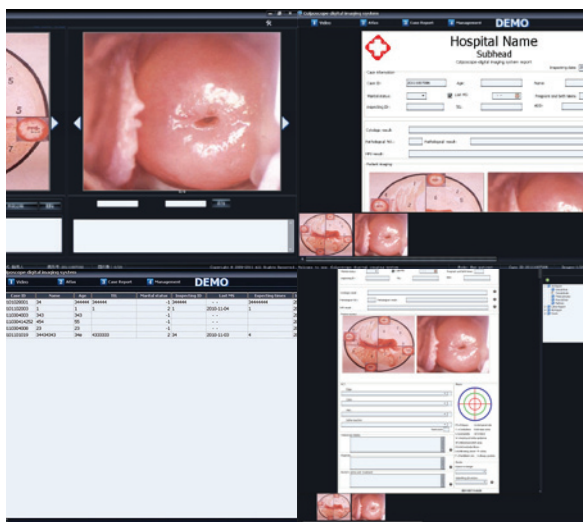
Цифровое увеличение 16X

Коаксиальная светодиодная подсветка

Возможность редактирования изображения, его сохранения или удаления

Изображение может быть выведено в полноэкранный режим или в режим просмотра нескольких снимков одновременно

Возможность регулировки баланса белого



Широкие возможности работы с изображением: добавление, удаление, обработка, сохранение, просмотр и т.д. Быстрый поиск пациента по идентификационному номеру, имени, возрасту, дате. Программное обеспечение позволяет отмечать патологические изменения на изображении, измерять размер данных изменений, а также увеличивать изображение проблемной области полностью или частично.

Возможность распечатки отчетов проведенного исследования.

## СПЕЦИФИКАЦИЯ

Камеры: 1/4 цветная CCD, автоматический фокус

Разрешение: 550 линий

Видео разрешение: 720x576

Кадровая частота: 25 кадров в секунду

Расстояние автофокуса: 200-400 мм

Фокусное расстояние при ручной регулировке: 150-450 мм

Глубина поля зрения: 3,9 - 85,8 мм

Общее увеличение: 16X для цифрового увеличения и 22X для оптического увеличения

Диаметр поля зрения: 10-160 мм

Угол поля зрения: 2.4-49.5

Тип источника света: белый светодиод.

Яркость освещения: 3000 люкс

Фильтры: красный, голубой, зеленый

Бесперывное время работы: более 8 часов

Варианты исполнения: напольный, мобильный

Базовая комплектация кольпоскопа включает: оптический блок кольпоскопа с камерой; стойку и мобильное основание на 5-ти колесиках; устройство для подсоединения к компьютеру; программное обеспечение;

Дополнительные опции: компьютер; принтер; собранный подкатный модуль; AC & DC адаптер для подсоединения к монитору (ТВ экрану); внешняя карта захвата изображения для ноутбуков; USB-адаптер;

# ALLTION

## ОФИЦИАЛЬНЫЕ ДИЛЕРЫ

Архангельск	ЗАО «Инмед»	mail@inmedzao.ru	(8182) 63-31-52, 63-31-74
Астрахань	ООО «Кутум»	kutum77@yandex.ru	(8512) 52-54-08, 52-54-09
Барнаул	ООО «Сибирская стом. компания»	sibstomcom@yandex.ru	(3852) 200-781, 200-782
Барнаул	ООО «Ай Си-Дент»	adent@list.ru	(3852) 43-77-44
Великий Новгород	ООО "Нов-Дента Стома"	stoma@novdenta.ru	(8162) 78-64-37, 73-97-77
Владивосток	ООО «СК А-2»	stom-o2@mail.ru	(423) 265-05-85, 265-05-95
Владивосток	ООО «Денталь Плюс»	dentalplus-vl@yandex.ru	(4232) 41-80-94, 41-85-10
Владивосток	ООО «Стоммаркет»	info@stommarket.com	(4232) 40-44-84, 40-68-90
Волгоград	ООО «ДЭМ»	volgdem@mail.ru	(8442) 26-67-26
Волгодонск	ООО «Фаворит – Дент»	Favorit-Dent@Rambler.ru	(8639) 24-11-29
Вологда	ООО «Инжмедсервис»	meds@vologda.ru	(8172) 72-61-39, 72-53-46
Воронеж	ООО «Медтехника и приборы»	mfip@bk.ru	(4732) 61-17-65, 61-17-66
Воронеж	ООО «Медика-Сервис»	medica@mse.vrn.ru	(4732) 53-28-81, 53-24-66
Екатеринбург	ООО «Торговый дом АВЕРОН»	dent@averon.ru	(3432) 33-25-33
Екатеринбург	ЗАО «Мегадента»	megadenta@megadenta.ru	(343) 388-09-09
Ижевск	ООО «Уральская мед. компания»	company@dentorg.ru	(3412) 72-55-75, 72-30-16
Ижевск	ООО «Медицина»	zsmmed@udm.ru	(3412) 72-64-10
Иркутск	ООО «ДиВа»	diva-irk@yandex.ru	(3952) 23-27-86, 23-16-75
Иркутск	ООО «Блик-Трейд»	bliktrade@irk.ru	(3952) 33-45-00, 20-09-82
Казань	ООО «Фирма Камед»	kran07@yandex.ru	(8432) 36-64-73, 36-06-91
Калининград	ООО «Медицина»	medicina@edkar.ru	(4012) 46-69-46, 46-75-83
Калининград	ООО «КёнигМед»	s.santana@mail.ru	(4012) 53-41-89
Киров	ООО «Велес Мед»	velesmed@yandex.ru	(8332) 64-11-11, 34-11-10
Киров	ООО «Реал-Дент»	real-dent@mail.ru	(8332) 35-42-42
Краснодар	ООО «Дента-Гранд»	denta-grand@mail.ru	(8612) 31-46-48, 31-48-93
Краснодар	ИП Савенков В. Н.	stomsklad@mail.ru	(965) 471-34-31
Кемерово	ООО «Стомлюкс»	stomlux@yandex.ru	(3842) 75-63-50, 75-58-95
Махачкала	ООО «Лекарь.Ру»	lekar102@mail.ru	(928) 516-65-26, (919) 443-01-11
Москва	ООО «Гриндент»	greendent@greendent.ru	(495) 500-79-45, 510-79-65
Назрань	ИП Ужахов И. С.	saidu@list.ru	(873) 222-64-70, 222-65-16
Н. Новгород	ООО «Медфарм»	fitobar@mail.ru	(831) 422-56-15, 422-54-87
Новосибирск	ООО «ЮНА»	nsk.una@ngs.ru	(3832) 27-71-71
Омск	ЗАО «Омдент»	omdent92@bk.ru	(3812) 25-57-39, 94-80-55
Пермь	ИП Сидоров В. А.	dentmasterperm@mail.ru	(3422) 38-36-27
Пермь	ИП Андрианов А. М.	techstom@perm.ru	(3422) 12-80-07, 12-47-64
Петрозаводск	ООО «Медстоторг»	mstp@sampo.ru	(814) 257-58-80
Ростов-на-Дону	ООО «Статус-Дон»	Status_don@mail.ru	(8632) 45-30-59, 8-905-479-53-33
Ростов-на-Дону	ООО «Олимп»	stoma-olimp@yandex.ru	(863) 231-84-01, 231-84-02
Ростов-на-Дону	ООО «Вадим и Константин»	stomatalog@vandr.ru	(863) 240-90-54, 240-97-66
Самара	ООО «Юнидент-Поволжье»	office@unident-volga.ru	(846) 979-86-00
Санкт-Петербург	ООО «Джи-Ви-ЭМ Транзит»	jvmtranzit@rambler.ru	(812) 454-11-57, 454-11-56
Смоленск	ООО «Дента»	denta_smolensk@mail.ru	(4812) 64-9666, 62-82-76
Сочи	ООО «Элитмедсервис»	elitmedservis@rambler.ru	(8622) 53-57-59, 8-918-402-1555
Сургут	ООО РМК «Дентторг»	klimumk@bk.ru	(3462) 21-59-21, 21-56-53
Тамбов	ООО «Тамбовская мед. компания»	uvarova.stom@mail.ru	(4752) 48-90-18, 48-90-14
Тольятти	ООО «Визави Дента Мед»	vizmed@tolcom.ru	(8482) 22-59-35, 25-17-99
Улан-Удэ	ООО «Митра»	info@mitra03.ru	(3012) 29-77-00, 29-74-91
Уфа	ООО «Анжелика»	angelikenat@yadex.ru	(3472) 33-38-48, 35-62-10
Уфа	ИП Габдулнафиков И. С.	stomoborudovanie@mail.ru	(917) 349-44-02
Уссурийск	ООО «Медика»	dentus@mail.ru	(4234) 32-98-23, 37-94-66
Хабаровск	ИП Зотов В. А.	dental_kompleks@mail.ru	(4212) 32-72-83
Хабаровск	ООО «Стоматологический мир»	stomworld@mail.ru	(4212) 31-51-86, 77-29-28
Челябинск	ООО «Медипарт-Урал»	serya@mail.ru	(3512) 60-86-65, 32-62-33
Чита	ООО «Ривадент»	nomastom@mail.ru	(3022) 20-20-30, 20-20-10
Южно-Сахалинск	ООО «Сахамедсервис»	sakhmeds@yandex.ru	(4242) 43-40-98, 42-52-19
Якутск	ООО «Сахамедсервис»	sakhmed@mail.ru	(4112) 43-79-25, 43-65-44



Компания ЮНИДЕНТ – эксклюзивный дистрибьютор продукции Alltion в России.

г. Москва, Ленинский проспект, 156.  
Тел.: +7 (495) 434-4601, факс +7 (495) 434-1020.  
Горячая линия для клиентов +7 (965) 310-3820.  
Электронная почта: unident@unident.net, ornt@unident.net.

Юнидент-Поволжье  
г. Самара, ул. Радонежская, 9.  
Тел.: +7(846) 979-86-00.  
Электронная почта: office@unident-volga.ru.

www.unident.ru.

Производитель оставляет за собой право вносить изменения в спецификацию, дизайн, ценообразование моделей и элементов комплектации, проиллюстрированных и описанных в этой публикации без каких-либо обязательств и предоставления уведомления о таком изменении. Все технические характеристики, указанные здесь, могут отличаться от фактических характеристик продукта. Любые функции/элементы, обозначенные в этой публикации как «Опция», предлагаются за дополнительную стоимость к цене базовой комплектации. Уточняйте последнюю информацию у менеджеров компании ЮНИДЕНТ.